

## Popis zboží/obrázky produktu



## Popis

## Materiál:

Pouzdro 1.4305.

Kulička 1.4034.

Pružina 1.4310.

Pojistka LONG-LOK z nylonu.

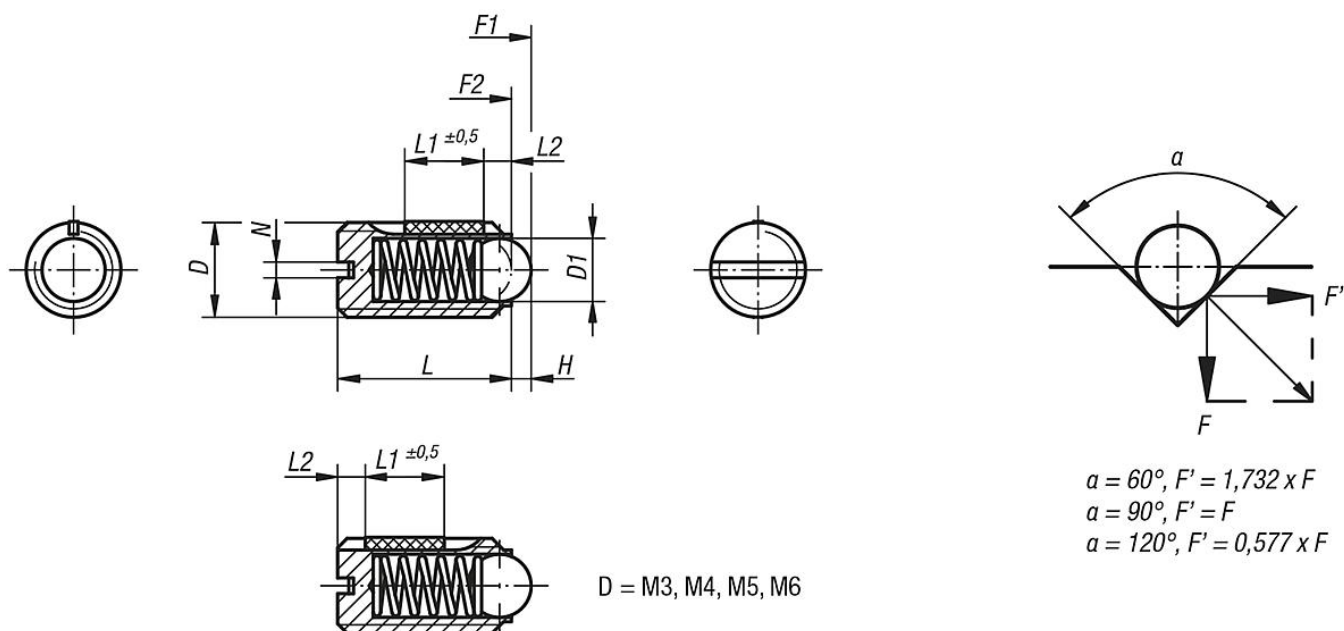
## Provedení:

Leštěno. Kulička tvrzená.

## Odkaz na výkres:

L2 = cca dvě otáčky závitů

## Výkresy



## Přehled zboží

## Pružné opěrky s drážkou a kuličkou, standardní síla pružiny, pojistka LONG-LOK

Objednáací číslo	D	D1	H=Zdvih	L	L1	N	Síla pružiny začátek F1 cca N	Síla pružiny konec F2 cca N	Moment zašroubování cca Nm	Moment vyšroubování cca Nm
03011-03	M3	1,5	0,4	7	4	0,4	1,5	3	0,1	0,07
03011-04	M4	2,5	0,8	9	5	0,6	4	10	0,18	0,12
03011-05	M5	3	0,9	12	6	0,8	6	11	0,12	0,08
03011-06	M6	3,5	1	14	7	1	9	13	0,43	0,21
03011-08	M8	5	1,5	16	8	1,2	15	30	1,09	0,37
03011-10	M10	6	2	19	9	1,6	20	35	1,36	0,62
03011-12	M12	8	2,5	22	10	2	30	55	2,03	1,36
03011-16	M16	10	3,5	24	14	2,5	65	125	3,95	2,95
03011-203	M3	1,5	0,4	7	4	0,4	5	7	0,1	0,07
03011-204	M4	2,5	0,8	9	5	0,6	12	22	0,18	0,12
03011-205	M5	3	0,9	12	6	0,8	19	30	0,12	0,08
03011-206	M6	3,5	1	14	7	1	28	40	0,43	0,21
03011-208	M8	5	1,5	16	8	1,2	47	73	1,09	0,37

## Přehled zboží

Objednací číslo	D	D1	H=Zdvih	L	L1	N	Síla pružiny začátek F1 cca N	Síla pružiny konec F2 cca N	Moment zašroubování cca Nm	Moment vyšroubování cca Nm
03011-210	M10	6	2	19	9	1,6	66	100	1,36	0,62
03011-212	M12	8	2,5	22	10	2	66	120	2,03	1,36
03011-216	M16	10	3,5	24	14	2,5	90	180	3,95	2,95