

Popis zboží/obrázky produktu



Popis

Materiál:

Pouzdro 1.4305, Kulička, keramická Si3N4, Pružina 1.4310.

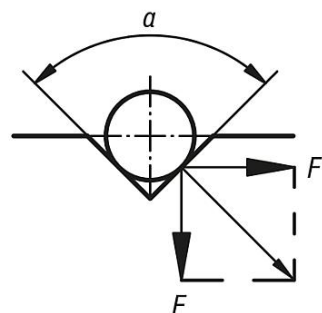
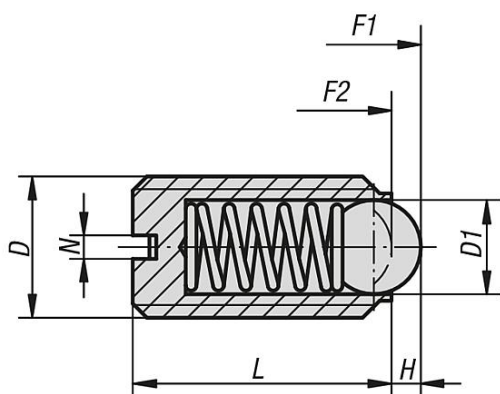
Provedení:

Bez povrchové úpravy.

Upozornění:

Nitrid křemíku (Si3N4) se vyznačuje zejména kombinací vynikajících vlastností materiálu. Mezi ně patří např. vysoká houževnatost a pevnost, vynikající odolnost proti opotřebení a chemická odolnost.

Výkresy



$$\alpha = 60^\circ, F' = 1,732 \times F$$

$$\alpha = 90^\circ, F' = F$$

$$\alpha = 120^\circ, F' = 0,577 \times F$$

Přehled zboží

Objednáací číslo	D	D1	H=Zdvih	L	N	Síla pružiny začátek F1 cca N	Síla pružiny konec F2 cca N
03008-05	M5	3	0,9	12	0,8	6	11
03008-06	M6	3,5	1	14	1	9	13
03008-08	M8	5	1,5	16	1,2	15	30
03008-10	M10	6	2	19	1,6	20	35
03008-12	M12	8	2,5	22	2	30	55
03008-16	M16	10	3,5	24	2,5	65	125