

## Popis zboží/obrázky produktu



## Popis

## Materiál:

Pouzdro z plastu.  
Kulička z POM.  
Pružina 1.4310.

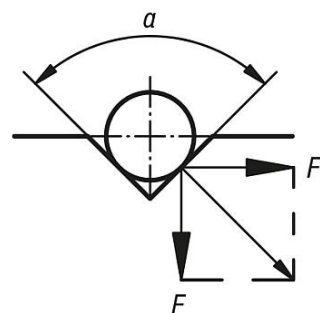
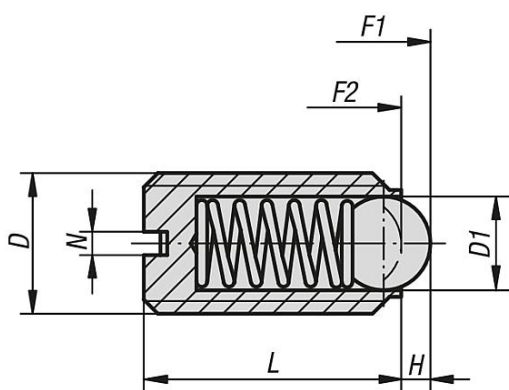
## Provedení:

Kulička bílá.

## Upozornění:

Pružné opěrky slouží k ustavení a polohování, také jako opěrné prvky nebo zarážky.

## Výkresy



$$\begin{aligned} \alpha = 60^\circ, F' &= 1,732 \times F \\ \alpha = 90^\circ, F' &= F \\ \alpha = 120^\circ, F' &= 0,577 \times F \end{aligned}$$

## Přehled zboží

Objednáací číslo	D	D1	H=Zdvih	L	N	Síla pružiny začátek F1 cca N	Síla pružiny konec F2 cca N
03004-06	M6	3,5	1	14	1	9	13
03004-08	M8	5	1,5	16	1,2	15	30
03004-10	M10	6	2	19	1,6	20	40