

## Popis zboží/obrázky produktu



## Popis

## Materiál:

Pouzdro z oceli třídy pevnosti 5.8.

Kulička ocelová.

Pružina z pružinové oceli, třída D.

Pojistka LONG-LOK z nylonu.

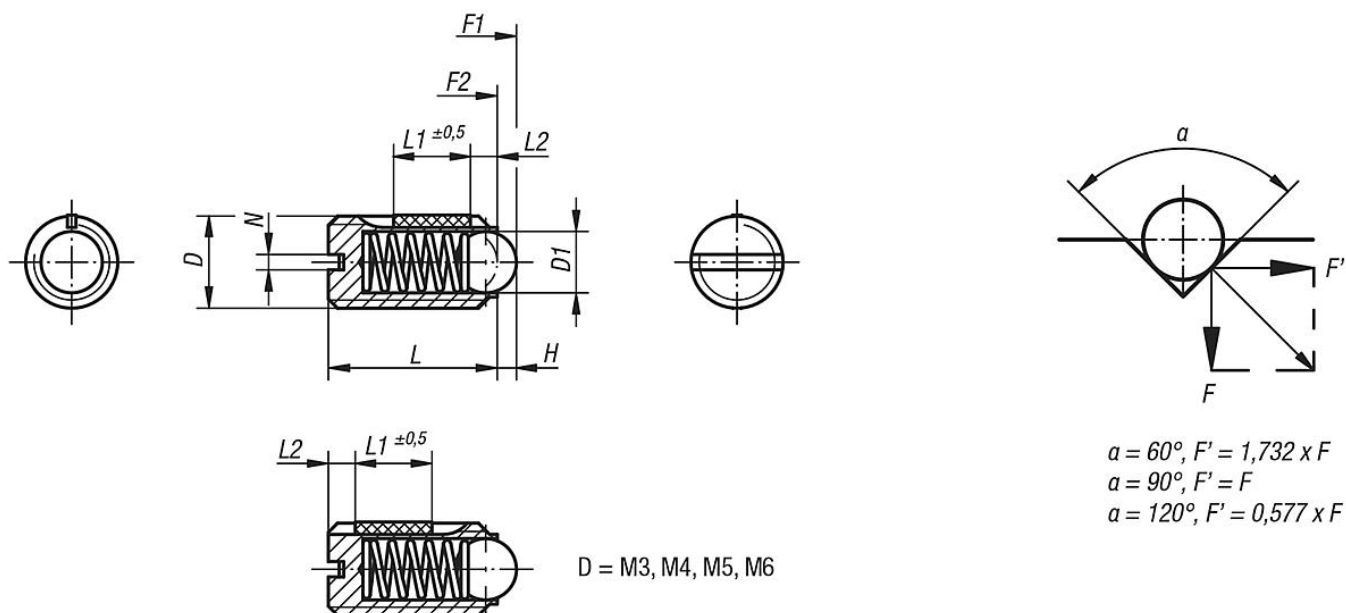
## Provedení:

Brynýrováno. Kulička tvrzená.

## Odkaz na výkres:

L2 = cca dvě otáčky závitů

## Výkresy



## Přehled zboží

## Pružné opěrky s drážkou a kuličkou, standardní síla pružiny, pojistka LONG-LOK

Objednací číslo	D	D1	H=Zdvih	L	L1	N	Síla pružiny začátek F1 cca N	Síla pružiny konec F2 cca N	Moment zašroubování cca Nm	Moment vyšroubování cca Nm
03001-03	M3	1,5	0,4	7	4	0,4	1,5	3	0,1	0,07
03001-04	M4	2,5	0,8	9	5	0,6	4	10	0,18	0,12
03001-05	M5	3	0,9	12	6	0,8	6	11	0,12	0,08
03001-06	M6	3,5	1	14	7	1	9	13	0,43	0,21
03001-08	M8	5	1,5	16	8	1,2	15	30	1,09	0,37
03001-10	M10	6	2	19	9	1,6	20	35	1,36	0,62
03001-12	M12	8	2,5	22	10	2	30	55	2,03	1,36
03001-16	M16	10	3,5	24	14	2,5	65	125	3,95	2,95

## Pružné opěrky s drážkou a kuličkou, zvětšená síla pružiny, pojistka LONG-LOK

## Přehled zboží

Objednací číslo	D	D1	H=Zdvih	L	L1	N	Síla pružiny začátek F1 cca N	Síla pružiny konec F2 cca N	Moment zašroubování cca Nm	Moment vyšroubování cca Nm
03001-203	M3	1,5	0,4	7	4	0,4	5	7	0,1	0,07
03001-204	M4	2,5	0,8	9	5	0,6	12	22	0,18	0,12
03001-205	M5	3	0,9	12	6	0,8	19	30	0,12	0,08
03001-206	M6	3,5	1	14	7	1	28	40	0,43	0,21
03001-208	M8	5	1,5	16	8	1,2	47	73	1,09	0,37
03001-210	M10	6	2	19	9	1,6	66	100	1,36	0,62
03001-212	M12	8	2,5	22	10	2	66	120	2,03	1,36
03001-216	M16	10	3,5	24	14	2,5	90	180	3,95	2,95