

## Popis zboží/obrázky produktu



## Popis

## Materiál:

Zušlechťená ocel.

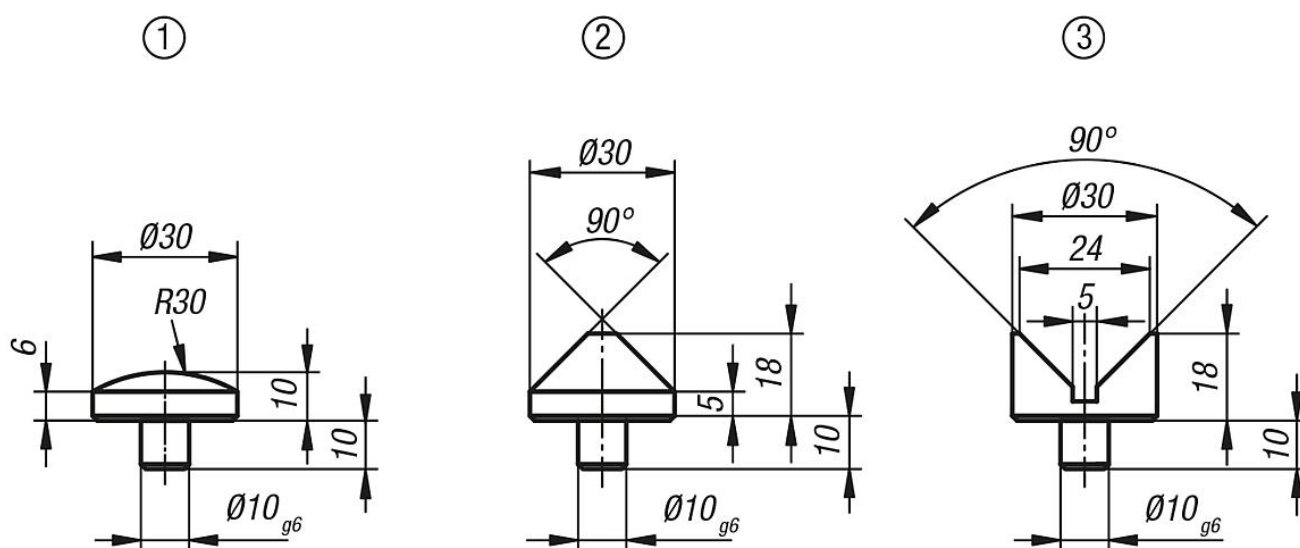
## Provedení:

zušlechťeno na 1100-1200 N/mm<sup>2</sup>, bryňováno.

## Odkaz na výkres:

- 1) Kulová vložka
- 2) Kuželová vložka
- 3) Prizmatická vložka

## Výkresy



## Přehled zboží

Objednací číslo	Provedení
02387-01	kulová vložka
02387-02	kuželová vložka
02387-03	prizmatická vložka