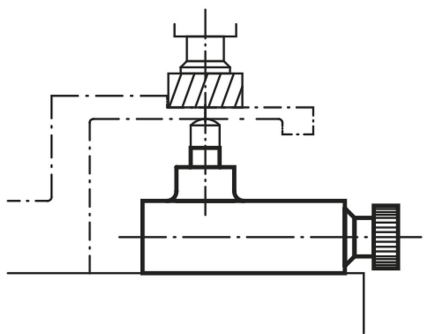


## Popis zboží/obrázky produktu



## Popis

## Materiál:

Pouzdro G.JL 250, tlačný čep a díly uzávěru ze zušlechtěné oceli.

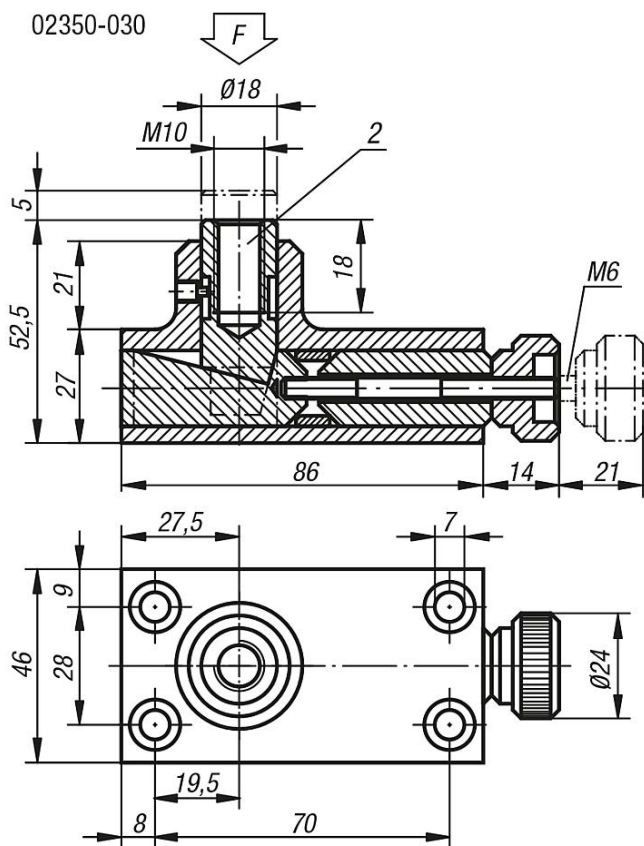
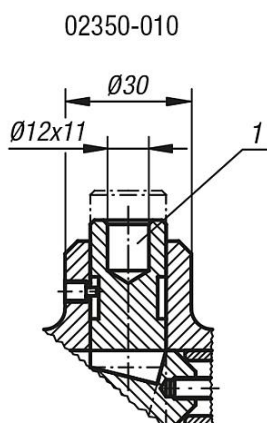
## Provedení:

Pouzdro lakované, ocelové části brynýrované.

## Odkaz na výkres:

- 1) Středící otvor pro 02210
- 2) Závitové otvory pro: 02000-110, 02000-310, 02000-910, 02030-10, 02030-101

## Výkresy



## Přehled zboží

Objednací číslo	F max. kN
02350-010	30
02350-030	30