

## Popis zboží/obrázky produktu

**Popis****Materiál:**

Zušlechťená ocel.

**Provedení:**

Základní těleso bryněrováno.

Tlačný čep kalený a bryněrovaný.

**Odkaz na výkres:**

J = montážní šroub

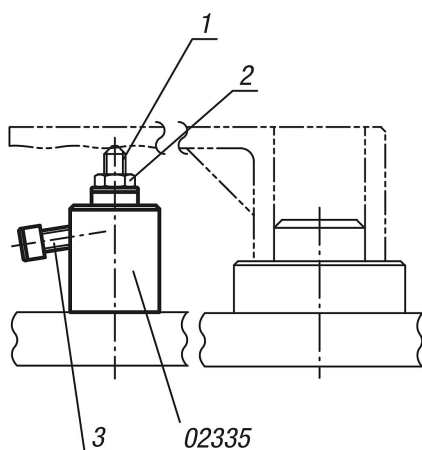
L = kuličkový tlačný šroub

M = závitový kolík s vnitřním šestihranem

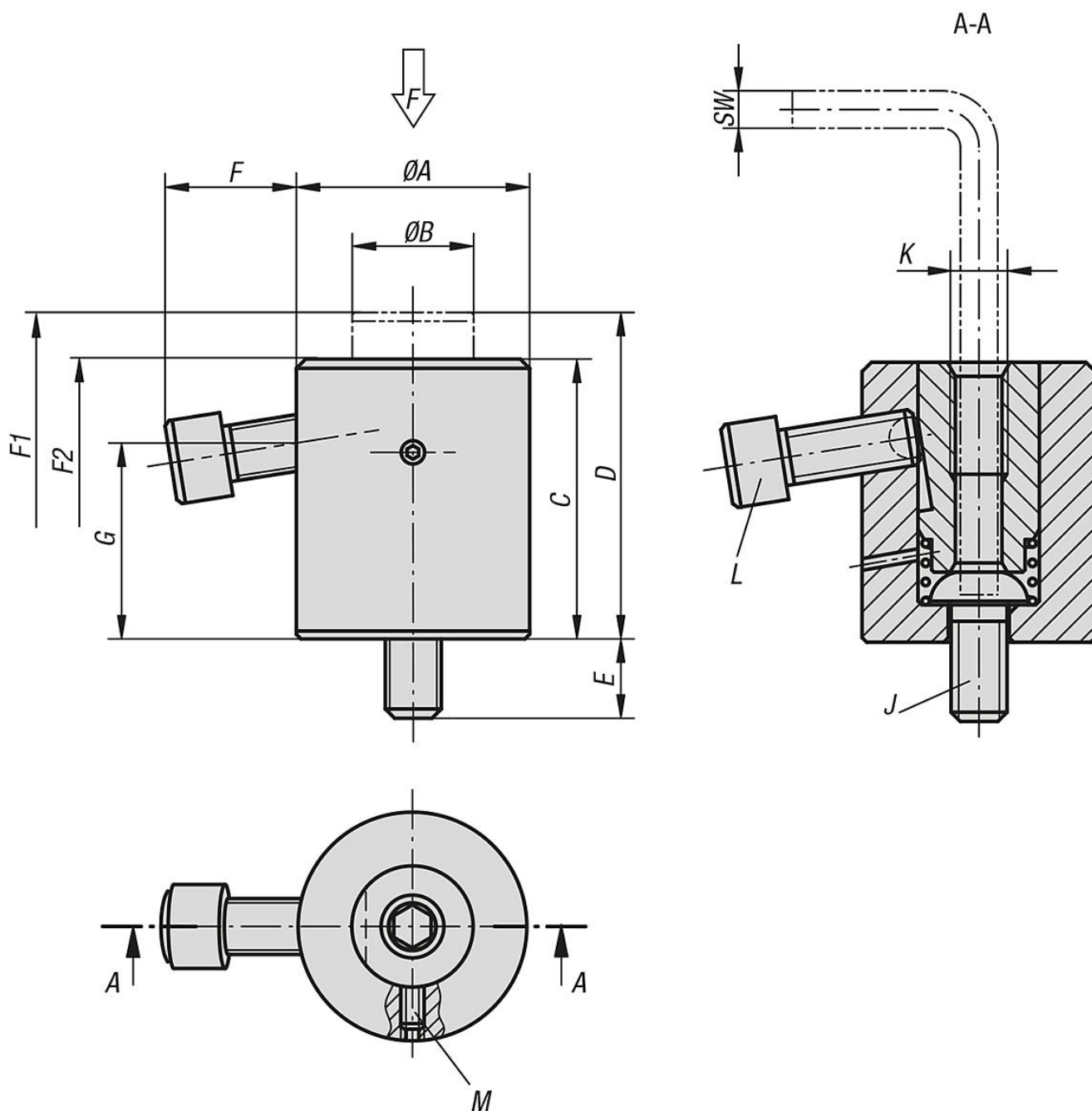
1) Šroubová podpěra

2) Šestihranná matice

3) Kuličkový tlačný šroub



## Výkresy



## Přehled zboží

Objednáací číslo	A	B	C	D	E	F	G	J	K	L	M	SW	F N	Síla pružiny začátek F1 cca N	Síla pružiny konec F2 cca N
02335-06039	28	14	33	39	10	14,1	22	M6	M6x12	M6x16	M4x8	4	4000	10	22
02335-08052	35	19	42	52	15	18,8	28,5	M8	M8x16	M8x20	M4x8	5	6000	10	27
02335-12070	50	26	60	70	17	28,5	42	M12	M12x24	M12x30	M5x12	8	9000	15	30
02335-16080	60	33	70	80	22	26,5	47	M16	M16x32	M12x30	M5x15	10	9000	15	35

