

Popis zboží/obrázky produktu

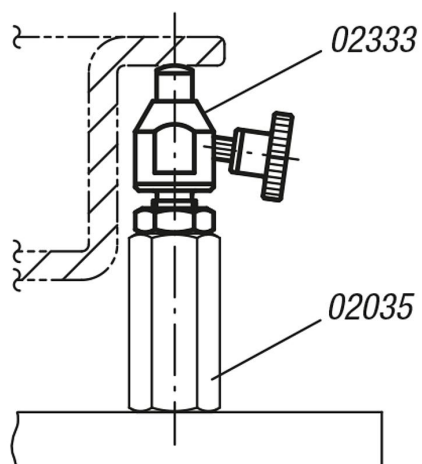
**Popis****Materiál:**

Zušlechtěná ocel.

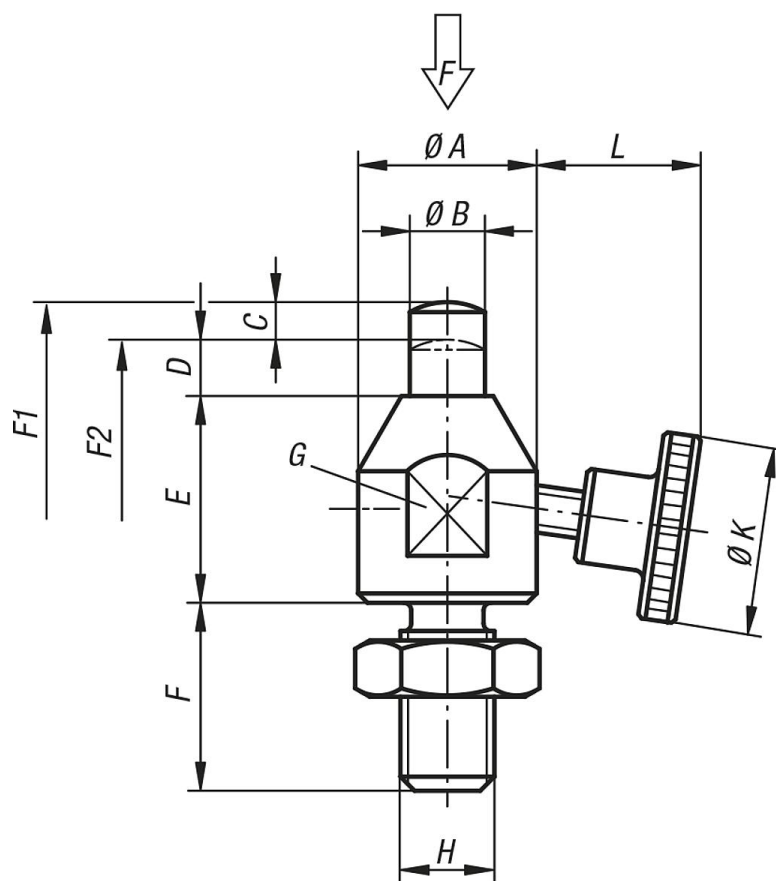
Provedení:

Základní těleso bryněrováno.

Opěrný čep kalen a bryněrován.



Výkresy



Přehled zboží

Objednáací číslo	A	B	C (zdvih)	D	E	F	G	H	K	L	F N	Síla pružiny začátek F1 cca N	Síla pružiny konec F2 cca N
02333-08023	15	6	3	5	18	16	13	M8	20	13,2	200	1,5	3
02333-10028	19	8	4	6	22	20	17	M10	25	16,3	300	1,8	3
02333-12031	22	10	4	6	25	24	19	M12	28	22,3	400	1,8	3