

Popis zboží/obrázky produktu



Popis

Materiál:

Zušlechtěná ocel a tvárná litina.

Provedení:

Zušlechtěno a bryňováno.
Klínové plochy jemně obrobeny.

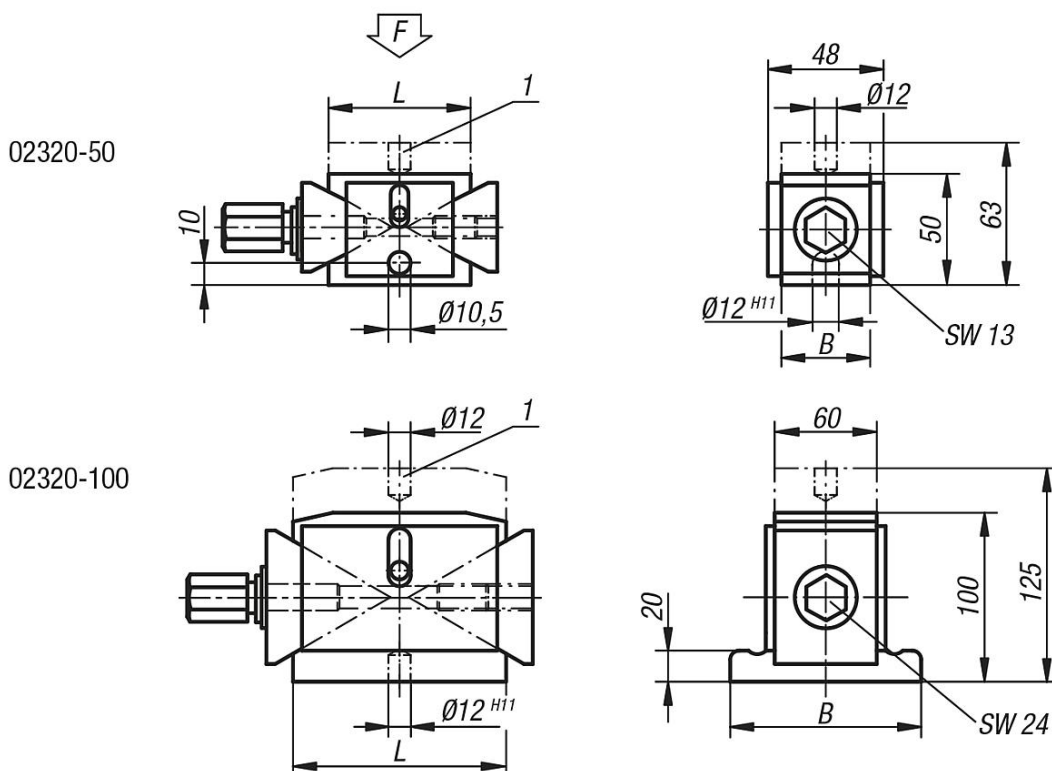
Upozornění:

Jemné přestavení pomocí rýhovaného šroubu nebo klíče na šrouby s vnitřním šestihranem. Tím se docílí vertikálního pohybu bez bočního posunu. Zvláště vhodné pro orýsování či opracování těžkých dílů. Kuličkový nástavec 02210-01 je přiložen ke každému výškovému klínu.

Odkaz na výkres:

1) Středící otvor pro 02210

Výkresy



Přehled zboží

Objednací číslo	Upínací rozsah	L	B	Výškový posun na jednu otáčku vřetene	F kN
02320-50	50 - 63	63	40	0,86	40
02320-100	100 - 125	125	115	1,16	100