

## Popis zboží/obrázky produktu



## Popis

## Materiál:

Hliník (400 N/mm<sup>2</sup> pevnost v tahu).  
Vřeteno ze zušlechtěné oceli.

## Provedení:

Lichoběžníkový závit samosvorný, vřeteno s koncovou pojistkou.

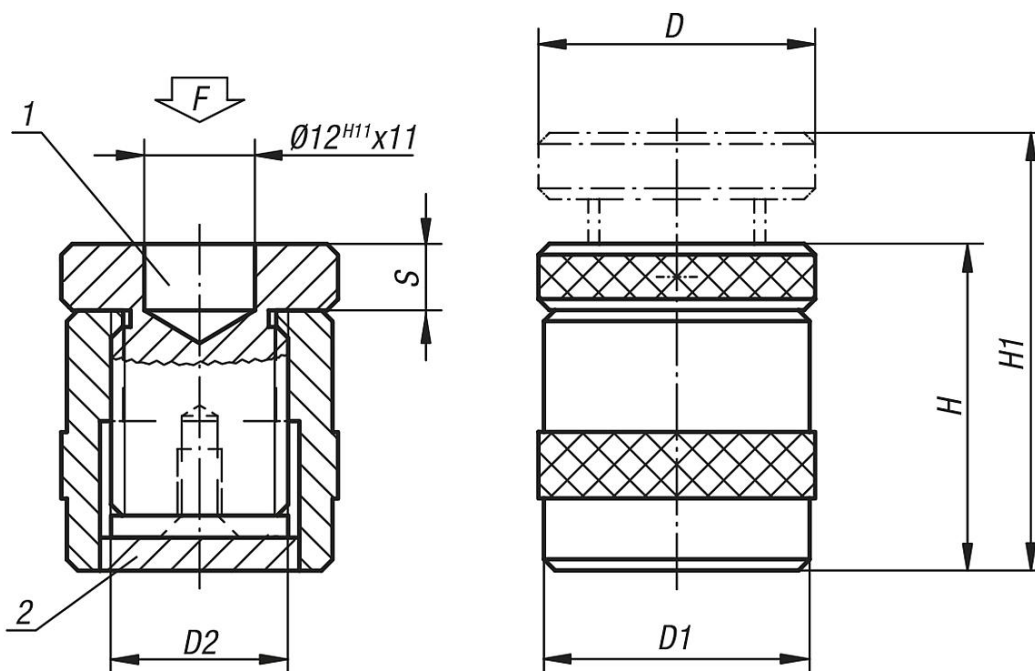
## Upozornění:

Vhodné pro horizontální a vertikální aplikace. Magnetická základna pomáhá k trvalému a přesnému usazení obrobku do svislé polohy.

## Odkaz na výkres:

- 1) Středící otvor pro 02210
- 2) Magnetická patka

## Výkresy



## Přehled zboží

Objednací číslo	D	D1	D2	H	H1	S	F max. kN
02182-01	50	50	Tr 30X4	52	62	12	30
02182-02	50	50	Tr 30X4	60	80	12	30
02182-03	50	50	Tr 30X4	80	110	12	30

