

## Popis zboží/obrázky produktu



## Popis

## Materiál:

Hliník (400 N/mm<sup>2</sup> pevnost v tahu).  
Vřeteno ze zušlechtěné oceli.

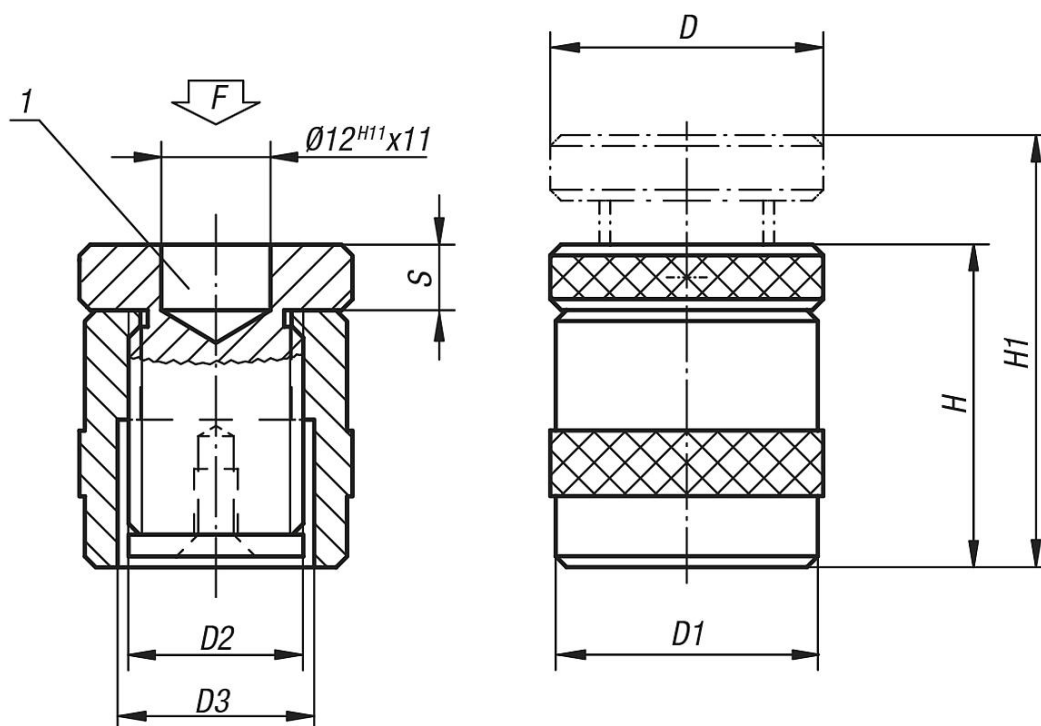
## Provedení:

Lichoběžníkový závit samosvorný, vřeteno s koncovou pojistkou.

## Odkaz na výkres:

1) Středící otvor pro 02210

## Výkresy



## Přehled zboží

Objednací číslo	D	D1	D2	D3	H	H1	S	F max. kN
02180-01	50	50	Tr 30X4	36	42	52	12	30
02180-02	50	50	Tr 30X4	36	50	70	12	30
02180-03	50	50	Tr 30X4	36	70	100	12	30

