

Popis zboží/obrázky produktu



Popis

Materiál:

Nerezová ocel 1.4305.

Provedení:

Lichoběžníkový závit samosvorný, vřeteno s koncovou pojistkou.

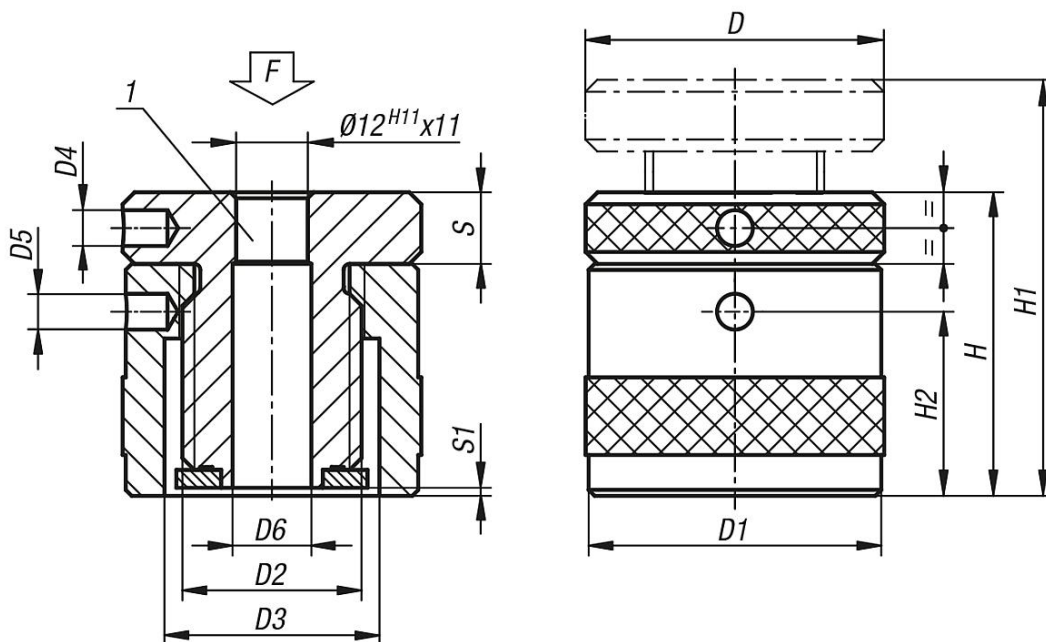
Upozornění:

Průběžný otvor umožňuje jednoduché upnutí a nastavení polohy obrobku.

Odkaz na výkres:

1) Středící otvor pro 02210

Výkresy



Přehled zboží

Objednací číslo	D	D1	D2	D3	D4	D5	D6	H	H1	H2	S	S1	F max. kN
02171-015	50	49	Tr 30X4	36	6	6	13	42	52	24	12	2	50
02171-02	50	49	Tr 30X4	36	6	6	13	50	72	30	12	0,5	50
02171-03	50	49	Tr 30X4	36	6	6	13	71	102	43	16	1,5	50

