

Popis zboží/obrázky produktu

**Popis****Materiál:**

Šroub a zdvihátko z nerezové oceli 1.4301.

Vodící pouzdro z nerezové oceli 1.4112.

Pouzdro čidla z nerezové oceli.

Upozornění:

Zajištěné spínací vzdálenosti je dosaženo tehdy, jestliže tlačná ovládací tyčka se dotkne dorazové plochy vodícího pouzdra. Senzor je dodáván demontovaný.

Doporučení k montáži: Zalepit např. Loctite 638.

Pozor: Senzor zašroubujte až k dorazu!

Bezpečnost:

Použití přestavitelných dorazů není vhodné pro zajištění bezpečnosti osob.

Odkaz na výkres:

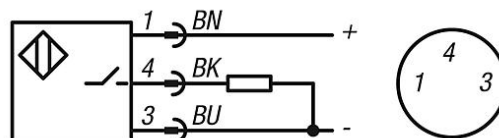
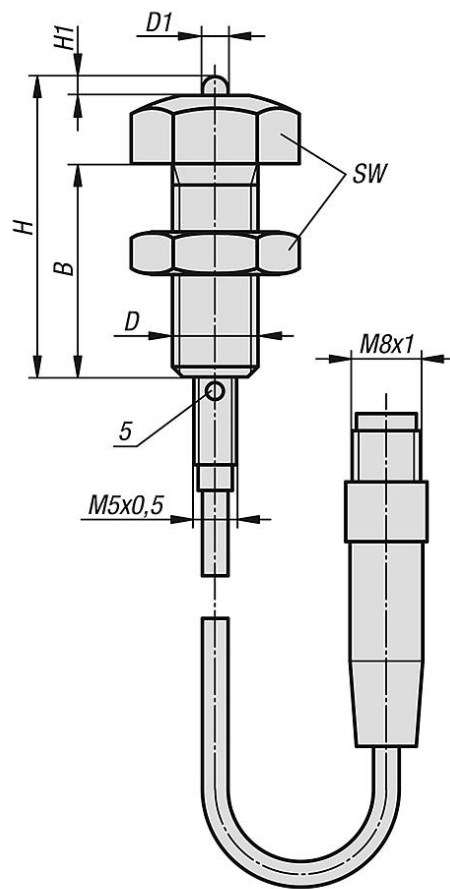
5) Světelná dioda

BN = hnědá

BK = černá

BU = modrá

Výkresy



Přehled zboží

Objednací číslo	Velikost	B	D	D1	H	H1	SW
02160-080352	1	25	M8	3	35,2	2	13
02160-100352	2	25	M10	3	35,2	2	17
02160-120352	3	25	M12	3	35,2	2	19