

## Popis zboží/obrázky produktu



## Popis

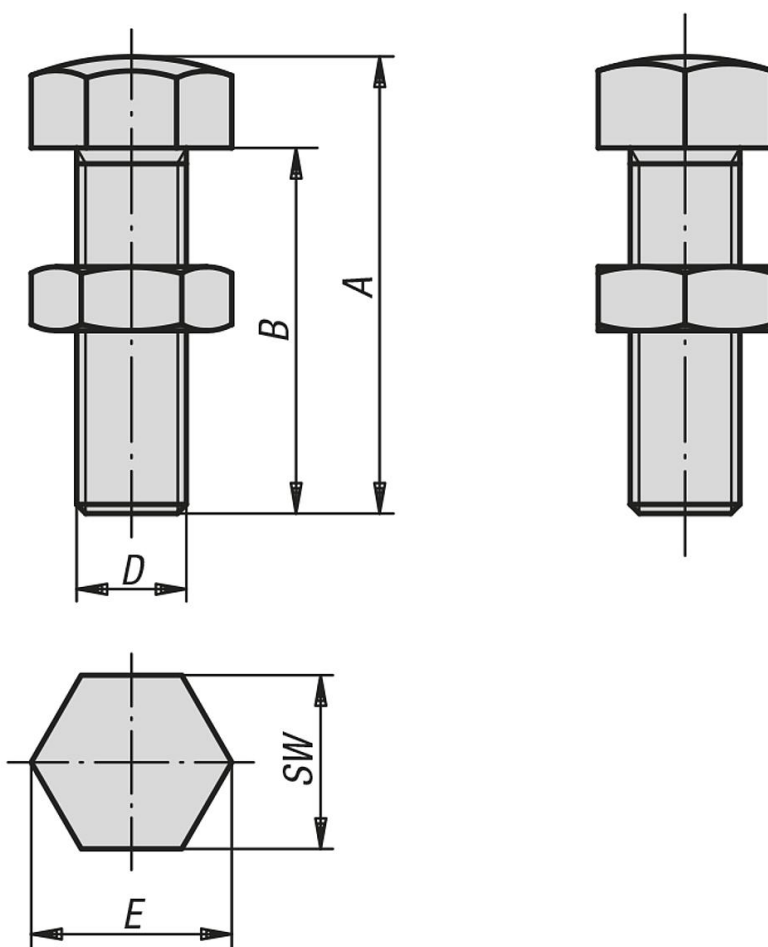
## Materiál:

Zušlechtěná ocel nebo mosaz.

## Provedení:

Zušlechtěno a brynováno.

## Výkresy



## Přehled zboží

Objednací číslo	Materiál	A	B	D	E	SW
02153-06030	zušlechtěná ocel	30	25	M6	11,5	10
02153-06040	zušlechtěná ocel	40	35	M6	11,5	10
02153-06050	zušlechtěná ocel	50	45	M6	11,5	10
02153-08036	zušlechtěná ocel	36	30	M8	15	13
02153-08046	zušlechtěná ocel	46	40	M8	15	13
02153-08056	zušlechtěná ocel	56	50	M8	15	13
02153-10042	zušlechtěná ocel	42	35	M10	19,6	17
02153-10048	zušlechtěná ocel	48	40	M10	19,6	17
02153-10058	zušlechtěná ocel	58	50	M10	19,6	17
02153-10068	zušlechtěná ocel	68	60	M10	19,6	17
02153-12048	zušlechtěná ocel	50	42	M12	21,9	19

## Přehled zboží

Objednáací číslo	Materiál	A	B	D	E	SW
02153-12070	zušlechťená ocel	70	60	M12	21,9	19
02153-12080	zušlechťená ocel	80	70	M12	21,9	19
02153-16055	zušlechťená ocel	55	45	M16	27,7	24
02153-16075	zušlechťená ocel	75	65	M16	27,7	24
02153-16085	zušlechťená ocel	85	75	M16	27,7	24
02153-12148	mosaz	50	42	M12	21,9	19
02153-16155	mosaz	55	45	M16	27,7	24