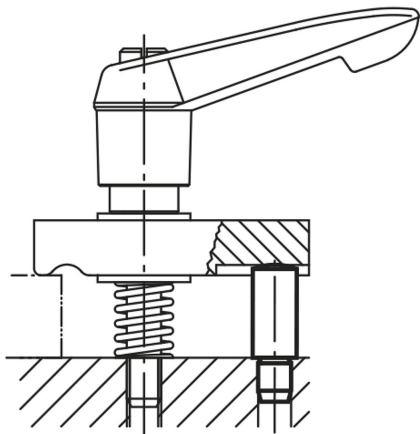


Popis zboží/obrázky produktu



Popis

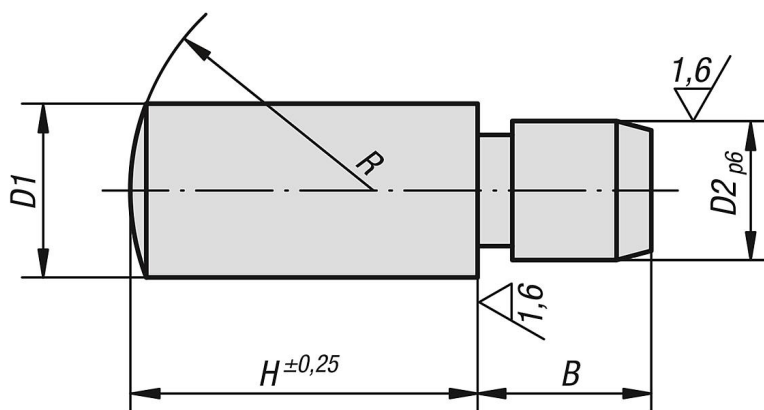
Materiál:

Cementační ocel 1.0301.

Provedení:

Cementováno, bryňováno a broušeno.

Výkresy



Přehled zboží

Objednací číslo	H	B	D1	D2	R
02130-05X	8/10/12/16	5	5	4	7
02130-06X	10/12/16/20	6	6	5	8
02130-08X	12/16/20/25	8	8	6	11
02130-10X	16/20/25/32	10	10	8	14
02130-12X	20/25/32/40	12	12	10	16
02130-14X	20/25/32/40	14	14	12	20
02130-16X	25/32/40/50	16	16	14	25
02130-20X	25/32/40/50	20	20	16	28

