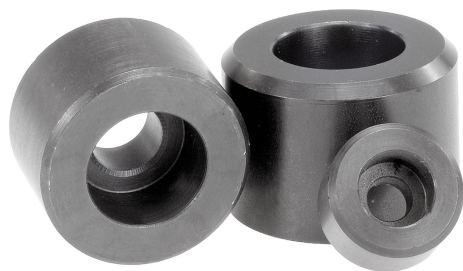


Popis zboží/obrázky produktu



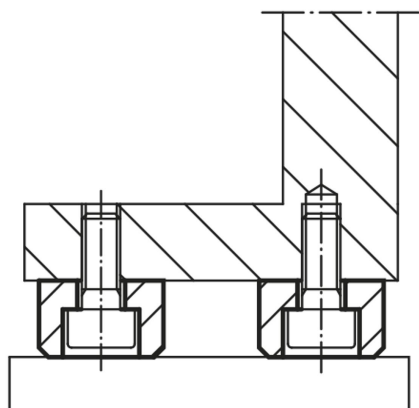
Popis

Materiál:

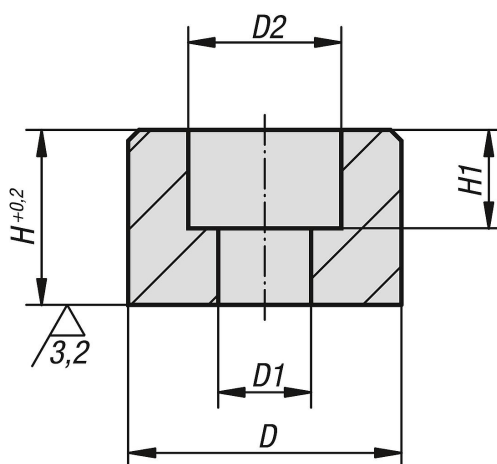
Automatová ocel 1.0718.

Provedení:

Tvrzeno a bryňrováno.



Výkresy



Přehled zboží

Objednací číslo	D	D1	D2	H	H1
02090-05	16	5,5	10	10	5,7
02090-06	20	6,6	11	12	7
02090-08	25	9	15	16	9
02090-10	32	11	18	20	11
02090-12	36	13,5	20	25	13

