

## Popis zboží/obrázky produktu



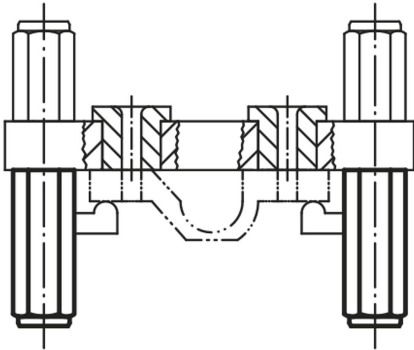
## Popis

## Materiál:

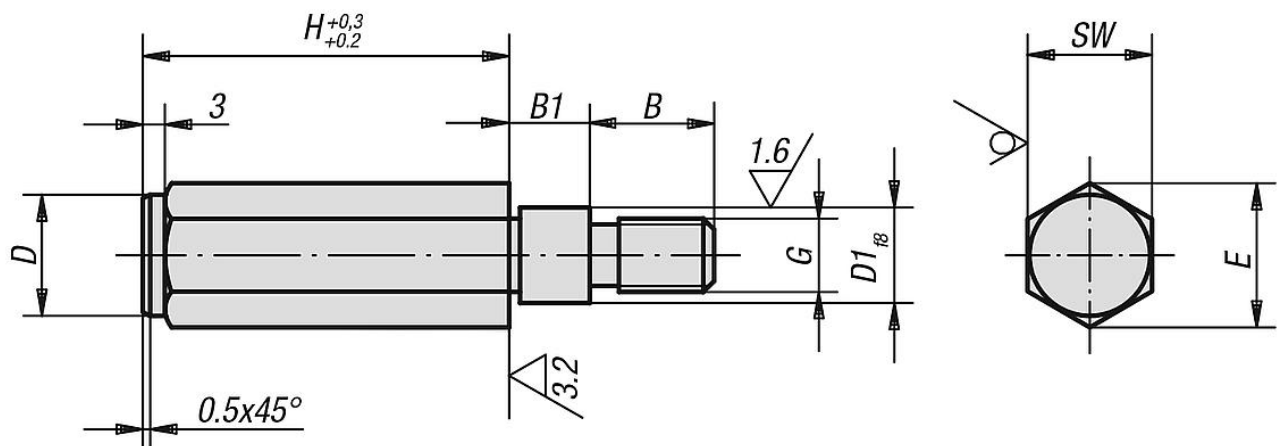
Zušlechtěná ocel 1.1181.

## Provedení:

Brynřováno.



## Výkresy



## Přehled zboží

Objednací číslo	B	B1	D	D1	G	H	E	SW
02050-10X	17	11	16,5	11	M10	50/75/100	19,5	17
02050-12X	17	18	18,5	13	M12	50/75/100/125	21,5	19