

Popis zboží/obrázky produktu



Popis

Materiál:

Korpus ze zušlechtěné oceli.

Provedení:

Korpus kalen a brynýrován.

Upozornění:

Opěrné čepy se využívají k uchycení neopracovaných i opracovaných dílů. A navíc mohou sloužit jako zarážky a tlačné prvky při výrobě nástrojů a přípravků.

Do závitu D je možné našroubovat a vlepít závitové kolíky nebo šrouby. Tak je možné získat jednoduchým způsobem opěrku s vnějším závitem.

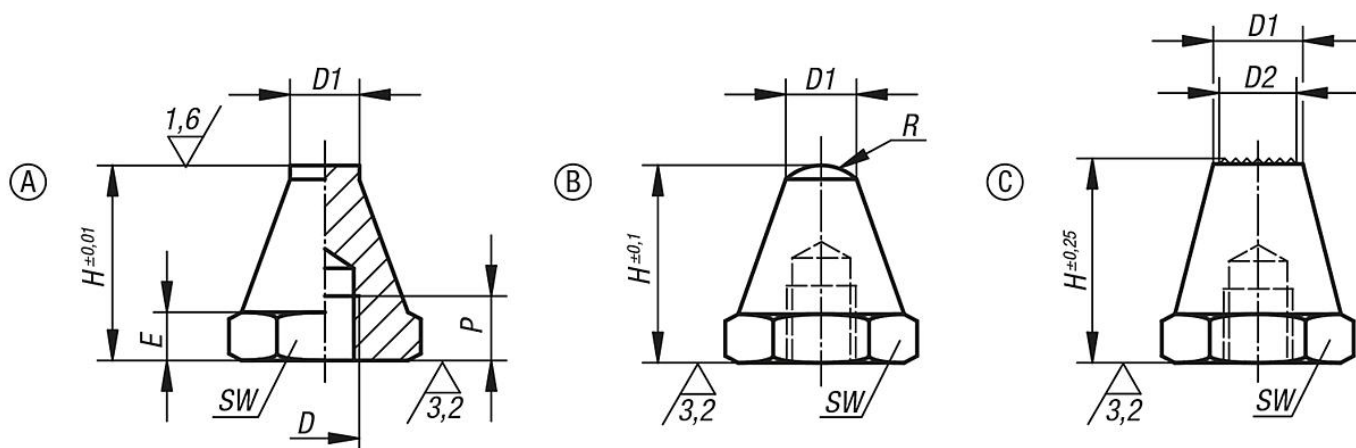
Odkaz na výkres:

Provedení A: rovná plocha

Provedení B: kulová plocha

Provedení C: rýhovaná plocha

Výkresy



Přehled zboží

Objednáací číslo Provedení A	Objednáací číslo Provedení B	Objednáací číslo Provedení C	D	D1	D2	E	H	P	R	SW
02028-106012	02028-206012	02028-306012	M6	6	-/-/5	3	12,5	4	-/5/-	11
02028-106025	02028-206025	02028-306025	M6	6	-/-/5	3	25	7	-/5/-	11
02028-108015	02028-208015	02028-308015	M8	8	-/-/6	4	15	6	-/8,5/-	13
02028-108030	02028-208030	02028-308030	M8	8	-/-/6	4	30	9	-/8,5/-	13
02028-110020	02028-210020	02028-310020	M10	10	-/-/8	5	20	9	-/9/-	17
02028-110040	02028-210040	02028-310040	M10	10	-/-/8	5	40	13	-/9/-	17
02028-112025	02028-212025	02028-312025	M12	12	-/-/9,5	6	25	11	-/12,75/-	19
02028-112050	02028-212050	02028-312050	M12	12	-/-/9,5	6	50	16	-/12,75/-	19
02028-116030	02028-216030	02028-316030	M16	16	-/-/13	8	30	12	-/17/-	24
02028-116060	02028-216060	02028-316060	M16	16	-/-/13	8	60	20	-/17/-	24

