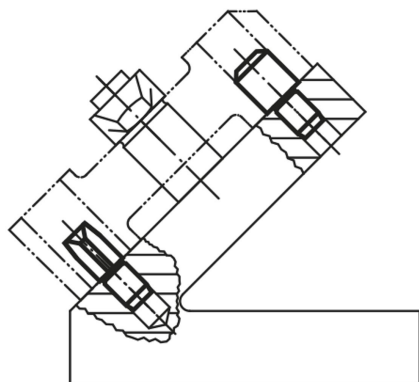
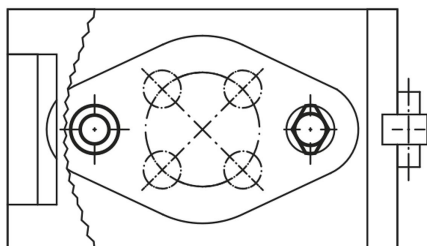


Popis zboží/obrázky produktu

**Popis****Materiál:**

Nástrojová ocel.

Provedení:

Tvrzeno a broušeno.

Upozornění:

Opěrné čepy provedení A slouží jako podpěry pro zařízení a opěrky obrobků. Středící čepy provedení B slouží k ustavení obrobků do příslušných zalicovaných otvorů.

U provedení C se zkosenými stěnami je možné překlenutí tolerančních hodnot u vzdálenosti mezi otvory; toto provedení dále umožňuje upevnit ustavovaný díl jen v jednom směru.

Provedení A a B lze použít také jako tvrzené dorazy a jako nožky pro přípravky.

Podobné čepy viz 03120, 03130, 03140 a 03150.

Odkaz na výkres:

Provedení A: opěrné čepy

Provedení B: středící čepy, válcové

Provedení C: středící čepy, zploštělé

Ostatní rozměry a údaje odpovídají provedení A.

Přehled zboží

Objednací číslo krátké	Objednací číslo dlouhé	B	D1	D2	H	H1	H2	H3	T
02020-425	02020-525	5	25	12	15/25	18	2,5	9	0,04
02020-406	02020-506	1	6	4	7/12	6	1,2	4	0,02
02020-408	02020-508	1,6	8	6	10/16	9	1,6	6	0,02