

Popis zboží/obrázky produktu



Popis

Materiál:

Provedení C a F:

kulička z oceli, kulová pánev ze zušlechtěné oceli.

Provedení G a J:

kulička ze zušlechtěné oceli, kulová pánev z oceli.

Provedení:

Provedení C a F:

kulička kalená a bryňovaná, kulová pánev fosfátovaná.

Provedení G a J:

kulička fosfátovaná, kulová pánev kalená a bryňovaná.

Upozornění:

Výkyvné opěrky je možné využít jako zarážky, opěrky a tlačné prvky při přípravě obrobků.

Opěrná plocha se umísťuje po odtižení opět do výchozí polohy.

Kulička zajištěná proti protočení.

Odkaz na výkres:

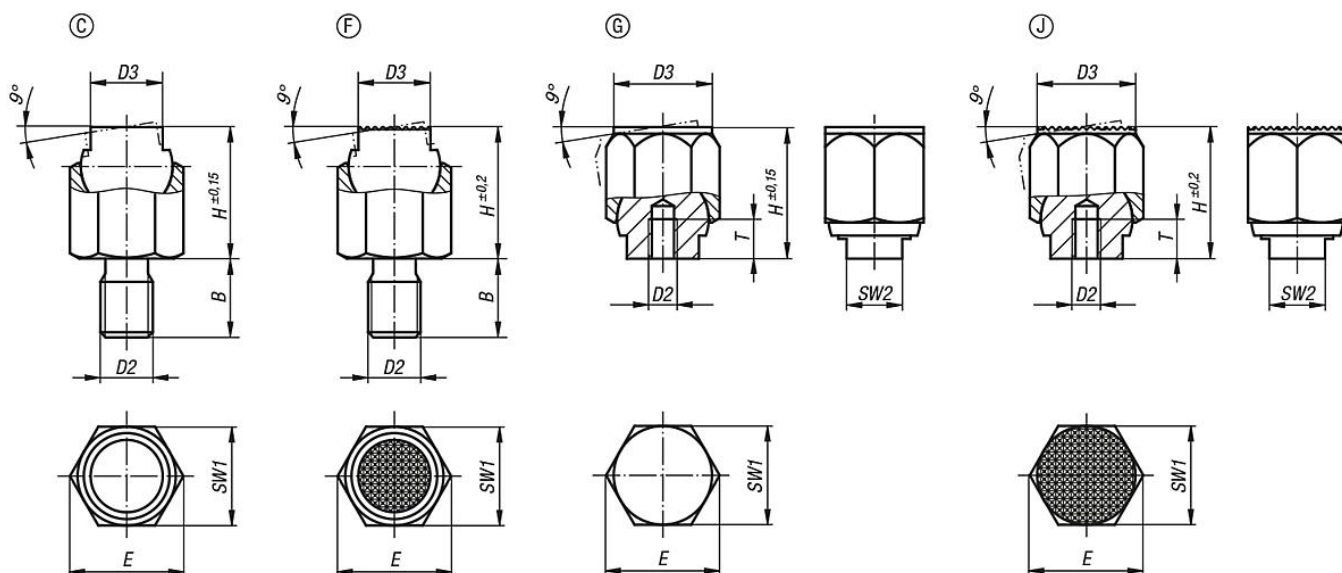
Provedení C: s vnějším závitem, kulička zploštělá, rovná

Provedení F: s vnějším závitem, kulička zploštělá, s vrubkováním

Provedení G: s lícovaným upnutím, kulička zploštělá, rovná

Provedení J: s lícovaným upnutím, kulička zploštělá, s vrubkováním

Výkresy



Přehled zboží

Objednáací číslo	Provedení	B	D2	D3	H	T	E	SW1	SW2	Kulička ϕ	Zatížitelnost max. kN (jen při statickém zatížení)
02081-106	C	9	M6	7	13	-	11,5	10	-	9	8
02081-108	C	12	M8	9,5	18	-	15	13	-	12	16
02081-110	C	15	M10	14	25	-	21,9	19	-	17	32
02081-112	C	18	M12	20	36	-	31,2	27	-	25	64
02081-116	C	24	M16	22	40	-	34,6	30	-	28	90

Přehled zboží

Objednáací číslo	Provedení	B	D2	D3	H	T	E	SW1	SW2	Kulička \varnothing	Zatížitelnost max. kN (jen při statickém zatížení)
02081-306	F	9	M6	7	13	-	11,5	10	-	9	8
02081-308	F	12	M8	9,5	18	-	15	13	-	12	16
02081-310	F	15	M10	14	25	-	21,9	19	-	17	32
02081-312	F	18	M12	20	36	-	31,2	27	-	25	64
02081-316	F	24	M16	22	40	-	34,6	30	-	28	90
02081-403	G	-	M3	9	13	5	11,5	10	6	9	8
02081-404	G	-	M4	12	18	6	15	13	8	12	16
02081-405	G	-	M5	18	25	8	21,9	19	10	17	32
02081-406	G	-	M6	26	36	10	31,2	27	16	25	64
02081-408	G	-	M8	30	40	12	34,6	30	17	28	90
02081-603	J	-	M3	9	13	5	11,5	10	6	9	8
02081-604	J	-	M4	12	18	6	15	13	8	12	16
02081-605	J	-	M5	18	25	8	21,9	19	10	17	32
02081-606	J	-	M6	26	36	10	31,2	27	16	25	64
02081-608	J	-	M8	30	40	12	34,6	30	17	28	90