

Popis zboží/obrázky produktu



Popis

Materiál:

Korpus ze zušlechtěné oceli, kulička z oceli na valivá ložiska 1.3505.

Provedení:

Korpus kalen, kulička tvrzena (50 - 55 HRC).

Upozornění:

Výkyvné opěrky je možné využít jako zarážky, opěrky a tlačné prvky při výrobě přípravků. Lze je také zabudovat ve stávajících upínacích komponentách, jako např. upínací prvek "arress".

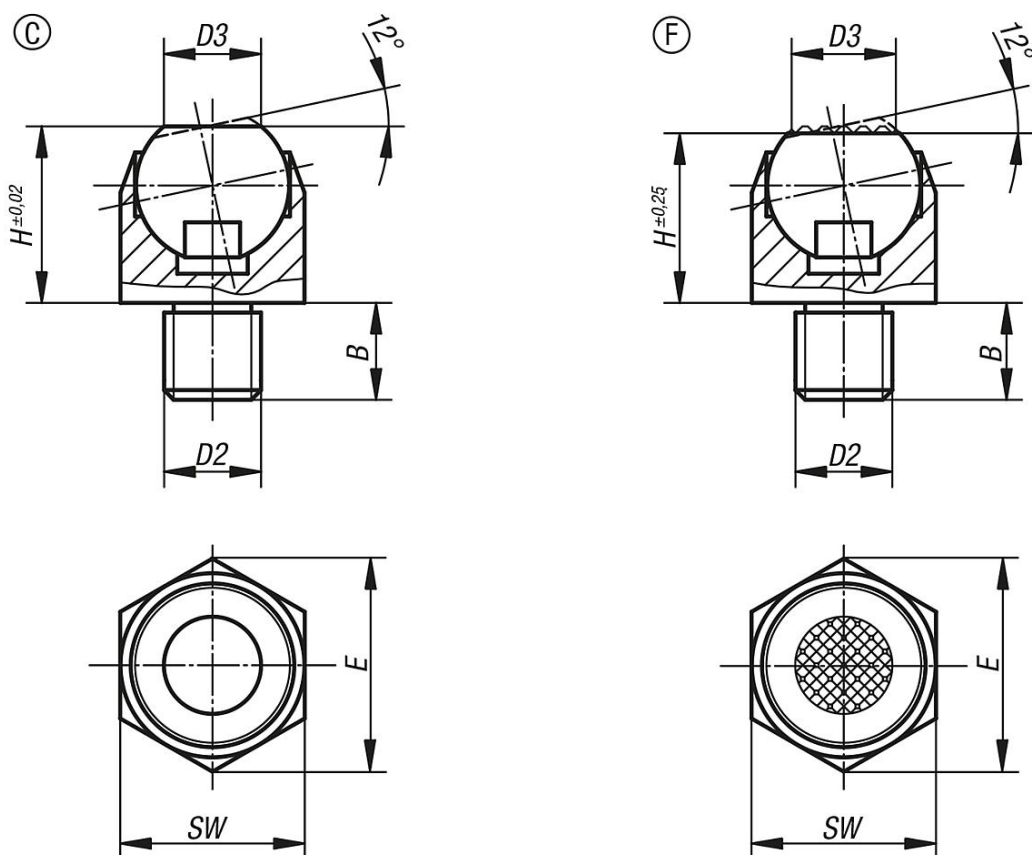
Kulička je jištěna proti protočení.

Odkaz na výkres:

Provedení C: s vnějším závitem, kulička zploštělá, rovná opěrná plocha

Provedení F: s vnějším závitem, kulička zploštělá, rýhovaná

Výkresy



Přehled zboží

Objednáací číslo Provedení C	Objednáací číslo Provedení F	B	D2	D3	H	E	SW	Kulička ϕ	Zatížitelnost max. kN (jen při statickém zatížení)
02080-106	02080-306	7	M6	6,7	13	14,5	13	10	10
02080-108	02080-308	8	M8	6,7	13	14,5	13	10	10
02080-110	02080-310	10	M10	10	18	21,9	19	16	25

Přehled zboží

Objednáací číslo Provedení C	Objednáací číslo Provedení F	B	D2	D3	H	E	SW	Kulička \varnothing	Zatížitelnost max. kN (jen při statickém zatížení)
02080-112	02080-312	12	M12	10	18	21,9	19	16	25
02080-116	02080-316	16	M16	20	27	33	30	24	90
02080-120	02080-320	20	M20	20	27	33	30	24	90