



## Popis

### Materiál:

Těleso: ze zušlechtěné oceli.

Kulička: nerezavějící a kyselinovzdorná ocel.

Vložka:

Provedení C, F, M z nástrojové oceli.

Provedení K POM.

Provedení E z nerezové oceli.

Provedení O z nerezové oceli s diamantovým povrchem.

Provedení P z nerezové oceli s polyuretanovým povrchem.

### Provedení:

Těleso zušlechtěné a bryňované.

Kulička kalená a bez povrchové úpravy.

Vložka:

Provedení C, F kaleno a bryňováno.

Provedení M s rýhováním z tvrdokovu, bryňováno.

Provedení K v bílé barvě.

Provedení E kaleno, bez povrchové úpravy.

Provedení O diamantový povrch srovnatelný s brusnou zrnitostí 100.

Provedení P polyuretanový povrch o tvrdosti 60° Shore.

### Upozornění:

Výkyvné opěrky je možné využít k podpírání a upínání neobrobených i obrobených dílů.

Své využití nalézají jako zarážky, opěrky a tlačné prvky při výrobě nástrojů a přípravků.

Kulička může být lehkým tlakem na vnitřní šroub vysunuta z korpusu.

Kulička je jištěna proti protočení.

### Přednosti:

Vysoká hospodárnost díky možnosti výměny vložek.

Vestavěný O-kroužek drží kuličku a zabraňuje vniknutí nečistot a nežádoucích částeček.

Tím je zajištěn hladký pohyb kuličky.

### Odkaz na výkres:

Provedení C: ocelová vložka zploštělá, rovinná

Provedení E: vložka z nerezové oceli zploštělá, rovinná

Provedení F: úchytka zploštělá, s vroubkováním

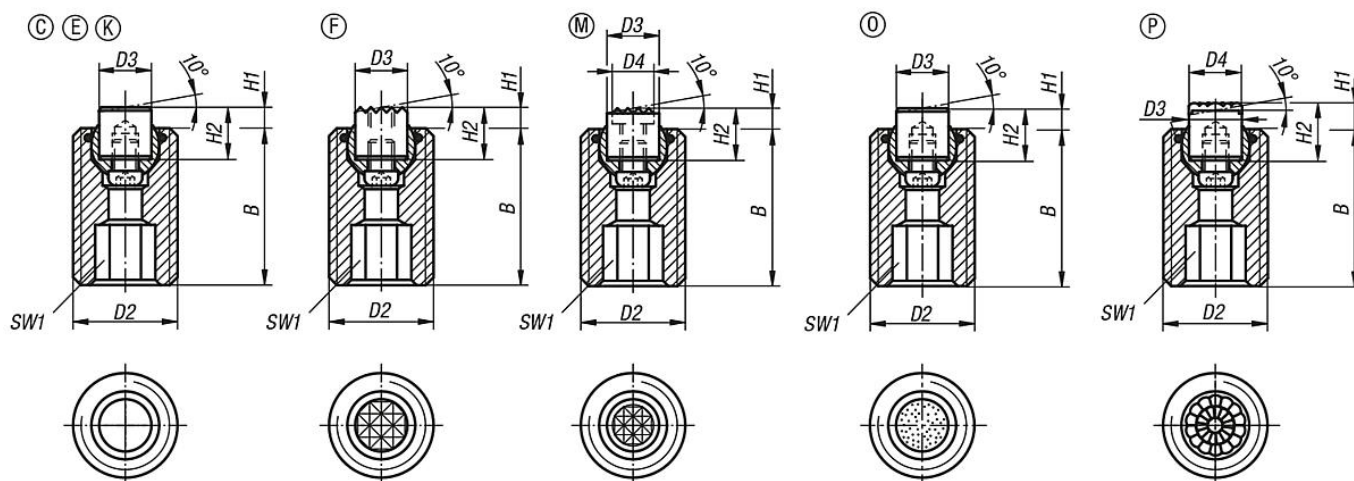
Provedení K: vložka POM zploštělá, rovinná

Provedení M: úchytka zploštělá, s vroubkováním z tvrdokovu

Provedení O: vložka z nerezové oceli s diamantovým povrchem

Provedení P: vložka z nerezové oceli s polyuretanovým povrchem

## Výkresy



## Přehled zboží

Objednací číslo	Provedení	B	D2	D3	H1	H2	SW1	Kulička $\phi$	Zatížitelnost max. kN (jen při statickém zatížení)	Objednací číslo pro ocelovou vložku
02009-120X030	C	30	M20	10	4	10	10	13	37	07113-10108
02009-120X050	C	50	M20	10	4	10	10	13	37	07113-10108
02009-120X070	C	70	M20	10	4	10	10	13	37	07113-10108
02009-124X040	C	40	M24	12	4	10	10	15	55	07113-12108
02009-124X080	C	80	M24	12	4	10	10	15	55	07113-12108

Objednací číslo	Provedení	B	D2	D3	H1	H2	SW1	Kulička $\phi$	Zatížitelnost max. kN (jen při statickém zatížení)	Objednací číslo pro nerezovou vložku
02009-220X030	E	30	M20	10	4	10	10	13	37	07113-10102
02009-220X050	E	50	M20	10	4	10	10	13	37	07113-10102
02009-220X070	E	70	M20	10	4	10	10	13	37	07113-10102
02009-224X040	E	40	M24	12	4	10	10	15	55	07113-12102
02009-224X080	E	80	M24	12	4	10	10	15	55	07113-12102

Objednací číslo	Provedení	B	D2	D3	H1	H2	SW1	Kulička $\phi$	Zatížitelnost max. kN (jen při statickém zatížení)	Objednací číslo pro opěrné kameny
02009-320X030	F	30	M20	10	4	10	10	13	37	07113-1010
02009-320X050	F	50	M20	10	4	10	10	13	37	07113-1010
02009-320X070	F	70	M20	10	4	10	10	13	37	07113-1010
02009-324X040	F	40	M24	12	4	10	10	15	55	07113-1210
02009-324X080	F	80	M24	12	4	10	10	15	55	07113-1210

Objednací číslo	Provedení	B	D2	D3	H1	H2	SW1	Kulička $\phi$	Zatížitelnost max. kN (jen při statickém zatížení)	Objednací číslo pro vložku POM
02009-720X030	K	30	M20	10	4	10	10	13	4	07113-10109
02009-720X050	K	50	M20	10	4	10	10	13	4	07113-10109
02009-720X070	K	70	M20	10	4	10	10	13	4	07113-10109
02009-724X040	K	40	M24	12	4	10	10	15	7	07113-12109
02009-724X080	K	80	M24	12	4	10	10	15	7	07113-12109

Objednací číslo	Provedení	B	D2	D3	D4	H1	H2	SW1	Kulička $\phi$	Zatížitelnost max. kN (jen při statickém zatížení)	Objednací číslo pro opěrné kameny
02009-920X030	M	30	M20	10	7,9	4	10	10	13	37	07113-10107
02009-920X050	M	50	M20	10	7,9	4	10	10	13	37	07113-10107
02009-920X070	M	70	M20	10	7,9	4	10	10	13	37	07113-10107
02009-924X040	M	40	M24	12	9,5	4	10	10	15	55	07113-12107
02009-924X080	M	80	M24	12	9,5	4	10	10	15	55	07113-12107

## Přehled zboží

Objednací číslo	Provedení	B	D2	D3	H1	H2	SW1	Kulička $\emptyset$	Zatížitelnost max. kN (jen při statickém zatížení)	Objednací číslo pro nerezovou vložku s diamantovým povrchem
02009-520X030	0	30	M20	10	4	10	10	13	37	07113-10105
02009-520X050	0	50	M20	10	4	10	10	13	37	07113-10105
02009-520X070	0	70	M20	10	4	10	10	13	37	07113-10105
02009-524X040	0	40	M24	12	4	10	10	15	55	07113-12105
02009-524X080	0	80	M24	12	4	10	10	15	55	07113-12105

Objednací číslo	Provedení	B	D2	D3	D4	H1	H2	SW1	Kulička $\emptyset$	Zatížitelnost max. kN (jen při statickém zatížení)	Objednací číslo pro nerezovou vložku polyuretanový povrch
02009-620X030	P	30	M20	10	10	6	12	10	13	37	07113-10126
02009-620X050	P	50	M20	10	10	6	12	10	13	37	07113-10126
02009-620X070	P	70	M20	10	10	6	12	10	13	37	07113-10126
02009-624X040	P	40	M24	12	13	6	12	10	15	55	07113-12126
02009-624X080	P	80	M24	12	13	6	12	10	15	55	07113-12126