

## Popis zboží/obrázky produktu

**Popis****Materiál:**

Korpus ze zušlechtěné oceli.

Kulička:

Provedení C, F, nástrojová ocel.

Provedení K POM.

Provedení O z nerezové oceli s diamantovým povrchem.

Provedení P z nerezové oceli s polyuretanovým povrchem.

**Provedení:**

Korpus kalen a bryňrován.

Kulička:

Provedení C, F kalena, bryňrována.

Provedení K kulička z POM v barvě bílé.

Provedení O s povrchem o zrnitosti srovnatelné s brusným zrnem 100.

Provedení P z polyuretanu o tvrdosti 60° Shore.

**Upozornění:**

Výkyvné opěrky je možné využít k podpírání a upínání obrobků. Svě využití nalézají jako zářky, opěrky a tlačné prvky při výrobě nástrojů a přípravků.

Kulička je jištěna proti protočení.

Provedení O: Brusný diamantový povrch je pevně slitý s kuličkou. Je ideální pro uchycení hladkých nebo kluzkých aplikací s minimálním upínacím tlakem. Diamantové částičky přitom přenášejí vysoké přídržné síly na velmi malou plochu s minimálním poškozením povrchu. Diamantový povrch poskytuje vynikající odolnost proti opotřebení.

Provedení P: Polyuretanový povrch je pevně navulkanizován na kuličku. Ta je odolná proti otěru a nebarví. Poskytuje optimální ochranu proti poškození citlivých povrchů. Perlovitý povrch umožňuje vytvoření vysokých přídržných sil a únik vzduchu, takže nedochází k vytvoření sacího efektu mezi kontaktní plochou a výkyvnou podpěrou.

**Přednosti:**

Vestavěný O-kroužek drží kuličku a zabraňuje vniknutí nečistot a nežádoucích částic.

Tím je zajištěn rovnoměrný pohyb kuličky.

Vnitřní šestihran u průchozích otvorů umožňuje lehké přestavění a polohování.

**Odkaz na výkres:**

Provedení C: ocelová kulička, rovinná

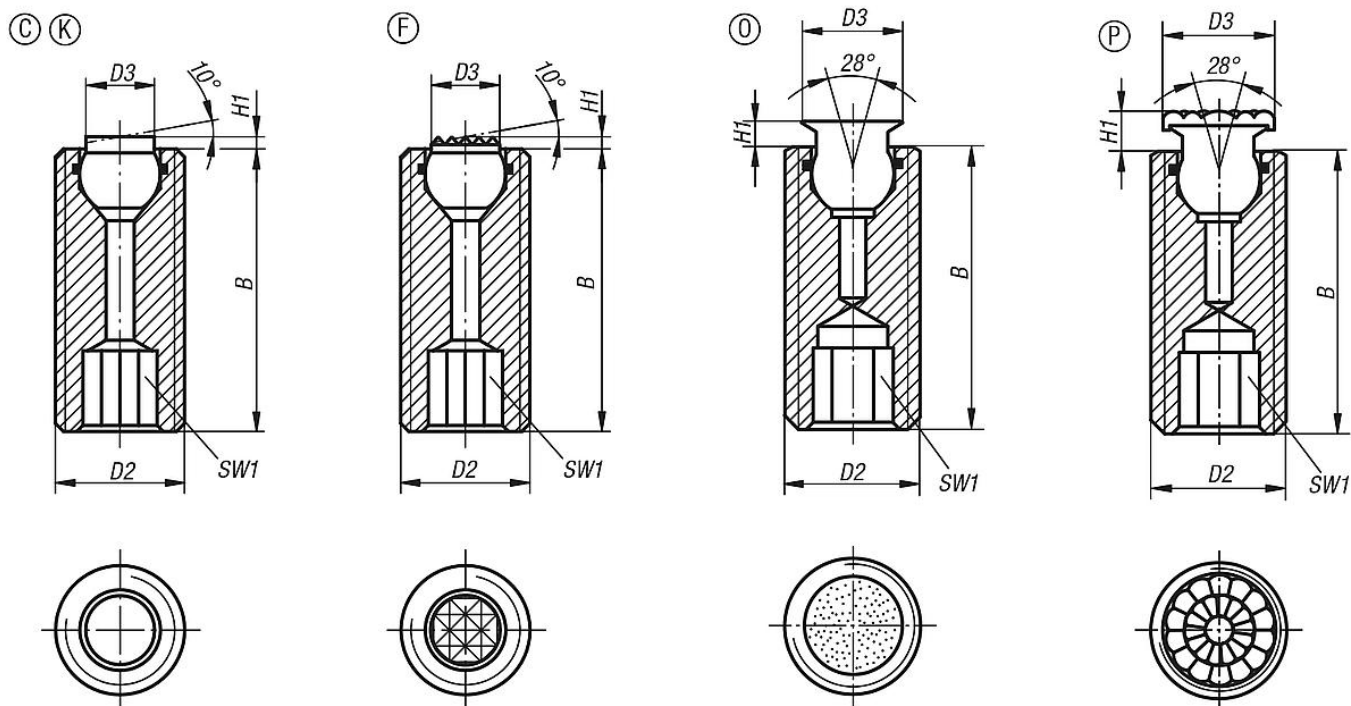
Provedení F: ocelová kulička zploštělá, s vroubkováním

Provedení K: kulička POM zploštělá, rovinná

Provedení O: nerezová kulička s diamantovým povrchem

Provedení P: nerezová kulička s polyuretanovým povrchem

Výkresy



Přehled zboží

Objednáací číslo	Provedení	B	D2	D3	H1	SW1	Kulička $\phi$	Zatížitelnost max. kN (jen při statickém zatížení)
02008-112X025	C	25	M12	6	1,5	6	7	15
02008-112X035	C	35	M12	6	1,5	6	7	15
02008-112X050	C	50	M12	6	1,5	6	7	15
02008-116X025	C	25	M16	8,5	1,5	8	10	23
02008-116X035	C	35	M16	8,5	1,5	8	10	23
02008-116X050	C	50	M16	8,5	1,5	8	10	23

Objednáací číslo	Provedení	B	D2	D3	H1	SW1	Kulička $\phi$	Zatížitelnost max. kN (jen při statickém zatížení)
02008-312X025	F	25	M12	6	1,5	6	7	15
02008-312X035	F	35	M12	6	1,5	6	7	15
02008-312X050	F	50	M12	6	1,5	6	7	15
02008-316X025	F	25	M16	8,5	1,5	8	10	23
02008-316X035	F	35	M16	8,5	1,5	8	10	23
02008-316X050	F	50	M16	8,5	1,5	8	10	23

Objednáací číslo	Provedení	B	D2	D3	H1	SW1	Kulička $\phi$	Zatížitelnost max. kN (jen při statickém zatížení)
02008-712X025	K	25	M12	6	1,5	6	7	2
02008-712X035	K	35	M12	6	1,5	6	7	2
02008-712X050	K	50	M12	6	1,5	6	7	2
02008-716X025	K	25	M16	8,5	1,5	8	10	4
02008-716X035	K	35	M16	8,5	1,5	8	10	4
02008-716X050	K	50	M16	8,5	1,5	8	10	4

Objednáací číslo	Provedení	B	D2	D3	H1	SW1	Kulička $\phi$
02008-610X	P	25	M10	8	3,5	5	5

## Přehled zboží

Objednací číslo	Provedení	B	D2	D3	H1	SW1	Kulička $\varnothing$
02008-612X	P	25	M12	10	4	6	7
02008-616X	P	25	M16	13	5	8	10
02008-620X	P	30	M20	16	5	10	13