

## Popis zboží/obrázky produktu

**Popis****Materiál:**

Těleso: ze zušlechtěné oceli.

Kulička: nerezavějící a kyselinovzdorná ocel.

Vložka:

Provedení C, F, M z nástrojové oceli.

Provedení K POM.

Provedení E z nerezové oceli.

Provedení O z nerezové oceli s diamantovým povrchem.

Provedení P z nerezové oceli s polyuretanovým povrchem.

**Provedení:**

Těleso zušlechtěné a bryňované.

Kulička kalená a bez povrchové úpravy.

Vložka:

Provedení C, F kaleno a bryňováno.

Provedení M s rýhováním z tvrdokovu, bryňováno.

Provedení K v bílé barvě.

Provedení E kaleno, bez povrchové úpravy.

Provedení O diamantový povrch srovnatelný s brusnou zrnitostí 100.

Provedení P polyuretanový povrch o tvrdosti 60° Shore.

**Upozornění:**

Výkyvné opěrky je možné využít k podpírání a upínání neobrobených i obrobených dílů.

Své využití nalézají jako zarážky, opěrky a tlačné prvky při výrobě nástrojů a přípravků. Kulička může být lehkým tlakem na vnitřní šroub vysunuta z korpusu.

Kulička je jištěna proti protočení.

**Přednosti:**

Vysoká hospodárnost díky možnosti výměny a vložek.

Vestavěný O-kroužek drží kuličku a zabraňuje vniknutí nečistot a nežádoucích částic.

Tím je zajištěn hladký pohyb kuličky.

**Odkaz na výkres:**

Provedení C: ocelová vložka zploštělá, rovinná

Provedení E: vložka z nerezové oceli zploštělá, rovinná

Provedení F: úchytko zploštělá, s vroubkováním

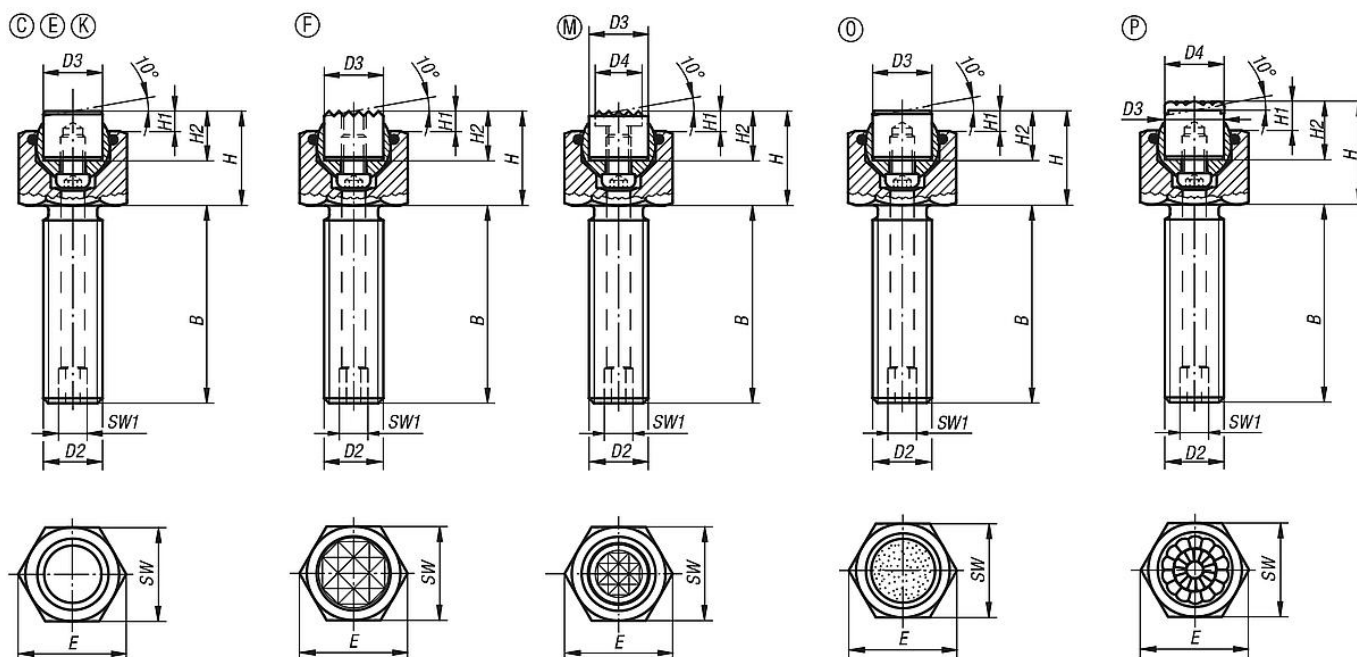
Provedení K: vložka POM zploštělá, rovinná

Provedení M: úchytko zploštělá, s vroubkováním z tvrdokovu

Provedení O: vložka z nerezové oceli s diamantovým povrchem

Provedení P: vložka z nerezové oceli s polyuretanovým povrchem

Výkresy



Přehled zboží

Objednací číslo	Provedení	B	D2	D3	H	H1	H2	E	SW	SW1	Kulička $\phi$	Zatížitelnost max. kN (jen při statickém zatížení)	Objednací číslo pro ocelovou vložku
02007-110X015	C	15	M10	10	17	4	10	19,6	17	3	13	19	07113-10108
02007-110X030	C	30	M10	10	17	4	10	19,6	17	3	13	19	07113-10108
02007-110X050	C	50	M10	10	17	4	10	19,6	17	3	13	19	07113-10108
02007-112X020	C	20	M12	12	19	4	10	21,9	19	5	15	30	07113-12108
02007-112X040	C	40	M12	12	19	4	10	21,9	19	5	15	30	07113-12108
02007-112X060	C	60	M12	12	19	4	10	21,9	19	5	15	30	07113-12108
02007-116X025	C	25	M16	16	23	4	10	27,7	24	6	20	50	07113-16108
02007-116X050	C	50	M16	16	23	4	10	27,7	24	6	20	50	07113-16108
02007-116X080	C	80	M16	16	23	4	10	27,7	24	6	20	50	07113-16108
02007-120X030	C	30	M20	20	24	4	10	34,6	30	8	23	85	07113-20108
02007-120X060	C	60	M20	20	24	4	10	34,6	30	8	23	85	07113-20108
02007-120X100	C	100	M20	20	24	4	10	34,6	30	8	23	85	07113-20108
02007-124X040	C	40	M24	25	30	4	10	41,6	36	10	28	121	07113-25108
02007-124X100	C	100	M24	25	30	4	10	41,6	36	10	28	121	07113-25108