

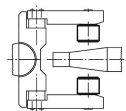
Popis zboží/obrázky produktu



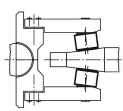
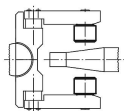
1. Poloha opěrek před upnutím

2. Upnutí pracovního kusu

3. Uvolnění opěrek



Výchozí poloha opěrek

Výkyvná opěrka se přizpůsobí
obrysu opracovávaného kusuSamovolně navracení do
výchozí polohy**Popis****Materiál:**

Zušlechťená ocel.

Provedení:

Tvrzeno a brynýrováno.

Upozornění:

Výkyvné opěrky je možné využít k podpírání a upínání neobrobených i obrobených dílů. Své využití nalézají jako zarážky, opěrky a tlačné prvky při výrobě nástrojů a přípravků.

Přednosti:

- Vestavěný O-kroužek zabraňuje vniknutí nečistot a nežádoucích částec.
- Opěrka se po upnutí samovolně vrací do výchozí polohy.
- Vysoká zatížitelnost při malé konstrukční velikosti.

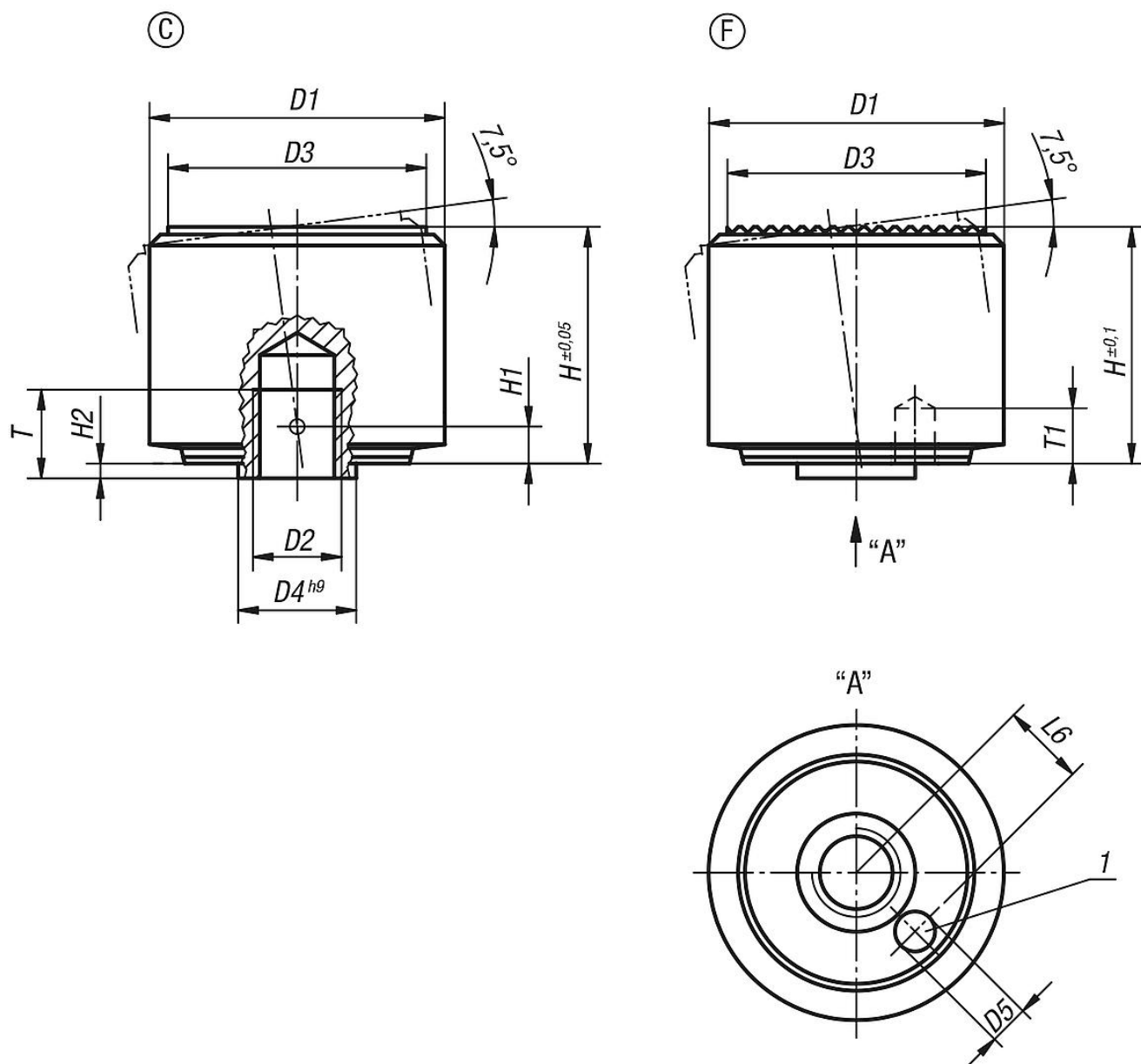
Odkaz na výkres:

Provedení C: opěrná plocha, rovinná

Provedení F: opěrná plocha s vroubkováním

1) Otvor pro kolík jako pojistka proti pootočení

Výkresy



Přehled zboží

Objednací číslo	Provedení	D1	D2	D3	D4	D5	H	H1	H2	T	T1	L6	Zatížitelnost max. kN (jen při statickém zatížení)
02004-105	C	18	M5	15	7	1,8	14	2,1	0,8	5	3	4,6	30
02004-106	C	22	M6	18	8	2,8	16,5	2,5	1	6	4	5,6	50
02004-108	C	28	M8	23	11	3,3	21,5	3,4	1,3	8	5	7,5	90
02004-110	C	34	M10	29	13	4,4	27	4,2	1,6	10	6	9,2	140
02004-112	C	40	M12	35	16	5,4	32	5	2	12	8	11,3	220

Objednací číslo	Provedení	D1	D2	D3	D4	D5	H	H1	H2	T	T1	L6	Zatížitelnost max. kN (jen při statickém zatížení)
02004-305	F	18	M5	15	7	1,8	14	2,1	0,8	5	3	4,6	30
02004-306	F	22	M6	18	8	2,8	16,5	2,5	1	6	4	5,6	50
02004-308	F	28	M8	23	11	3,3	21,5	3,4	1,3	8	5	7,5	90
02004-310	F	34	M10	29	13	4,4	27	4,2	1,6	10	6	9,2	140
02004-312	F	40	M12	35	16	5,4	32	5	2	12	8	11,3	220

