

Popis zboží/obrázky produktu

**Popis****Materiál:**

Těleso: ze zušlechtěné oceli.

Kulička: nerezavějící a kyselinovzdorná ocel.

Vložka:

Provedení C, F, M z nástrojové oceli.

Provedení K POM.

Provedení E z nerezové oceli.

Provedení O z nerezové oceli s diamantovým povrchem.

Provedení P z nerezové oceli s polyuretanovým povrchem.

Provedení:

Těleso zušlechtěné a bryňované.

Kulička kalená a bez povrchové úpravy.

Vložka:

Provedení C, F kaleno a bryňováno.

Provedení M s rýhováním z tvrdokovu, bryňováno.

Provedení K v bílé barvě.

Provedení E kaleno, bez povrchové úpravy.

Provedení O diamantový povrch srovnatelný s brusnou zrnitostí 100.

Provedení P polyuretanový povrch o tvrdosti 60° Shore.

Upozornění:

Výkyvné opěrky je možné využít k podpírání a upínání neobrobených i obrobených dílů.

Své využití nalézají jako zarážky, opěrky a tlačné prvky při výrobě nástrojů a přípravků.

Kulička může být lehkým tlakem na vnitřní šroub vysunuta z korpusu.

Kulička je jištěna proti protočení.

Přednosti:

Vysoká hospodárnost díky možnosti výměny opěrných kamenů a vložek.

Vestavěný O-kroužek drží kuličku a zabraňuje vniknutí nečistot a nežádoucích částic.

Tím je zajištěn hladký pohyb kuličky.

Odkaz na výkres:

Provedení C: ocelová vložka zploštělá, rovinná

Provedení E: vložka z nerezové oceli zploštělá, rovinná

Provedení F: úchytka zploštělá, s vroubkováním

Provedení K: vložka POM zploštělá, rovinná

Provedení M: úchytka zploštělá, s vroubkováním z tvrdokovu

Provedení O: vložka z nerezové oceli s diamantovým povrchem

Provedení P: vložka z nerezové oceli s polyuretanovým povrchem

Popis zboží/obrázky produktu



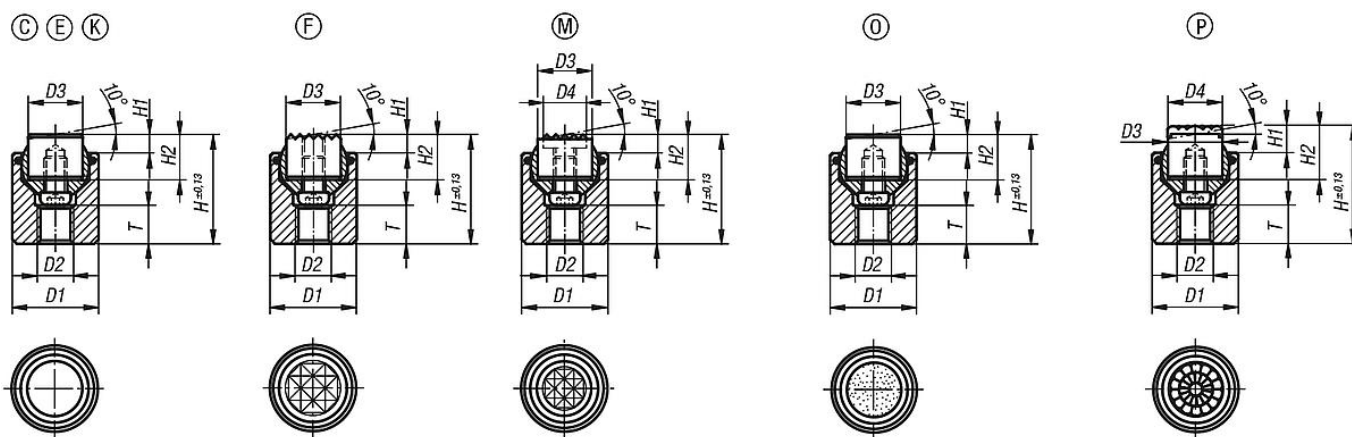
Popis zboží/obrázky produktu



Popis zboží/obrázky produktu



Výkresy



Přehled zboží

Objednací číslo	Provedení	D1	D2	D3	H	H1	H2	T	Kulička ø	Zatížitelnost max. kN (jen při statickém zatížení)	Objednací číslo pro ocelovou vložku
02003-117X022	C	17	M6	10	22	4	10	7	13	28	07113-10108
02003-119X024	C	19	M8	12	24	4	10	8	15	39	07113-12108
02003-124X028	C	24	M10	16	28	4	10	8	20	58	07113-16108
02003-130X030	C	30	M12	20	30	4	10	9	23	95	07113-20108
02003-136X036	C	36	M12	25	36	4	10	11	28	136	07113-25108

Objednací číslo	Provedení	D1	D2	D3	H	H1	H2	T	Kulička ø	Zatížitelnost max. kN (jen při statickém zatížení)	Objednací číslo pro nerezovou vložku
02003-217X022	E	17	M6	10	22	4	10	7	13	28	07113-10102
02003-219X024	E	19	M8	12	24	4	10	8	15	39	07113-12102
02003-224X028	E	24	M10	16	28	4	10	8	20	58	07113-16102
02003-230X030	E	30	M12	20	30	4	10	9	23	95	07113-20102
02003-236X036	E	36	M12	25	36	4	10	11	28	136	07113-25102

Objednací číslo	Provedení	D1	D2	D3	H	H1	H2	T	Kulička ø	Zatížitelnost max. kN (jen při statickém zatížení)	Objednací číslo pro opěrné kameny
02003-317X022	F	17	M6	10	22	4	10	7	13	28	07113-1010

Přehled zboží

Objednáací číslo	Provedení	D1	D2	D3	H	H1	H2	T	Kulička ø	Zatížitelnost max. kN (jen při statickém zatížení)	Objednáací číslo pro opěrné kameny
02003-319X024	F	19	M8	12	24	4	10	8	15	39	07113-1210
02003-324X028	F	24	M10	16	28	4	10	8	20	58	07113-1610
02003-330X030	F	30	M12	20	30	4	10	9	23	95	07113-2010
02003-336X036	F	36	M12	25	36	4	10	11	28	136	07113-2510

Objednáací číslo	Provedení	D1	D2	D3	H	H1	H2	T	Kulička ø	Zatížitelnost max. kN (jen při statickém zatížení)	Objednáací číslo pro vložku POM
02003-717X022	K	17	M6	10	22	4	10	7	13	4	07113-10109
02003-719X024	K	19	M8	12	24	4	10	8	15	7	07113-12109
02003-724X028	K	24	M10	16	28	4	10	8	20	14	07113-16109
02003-730X030	K	30	M12	20	30	4	10	9	23	27	07113-20109
02003-736X036	K	36	M12	25	36	4	10	11	28	47	07113-25109

Objednáací číslo	Provedení	D1	D2	D3	D4	H	H1	H2	T	Kulička ø	Zatížitelnost max. kN (jen při statickém zatížení)	Objednáací číslo pro opěrné kameny
02003-917X022	M	17	M6	10	7,9	22	4	10	7	13	28	07113-10107
02003-919X024	M	19	M8	12	9,5	24	4	10	8	15	39	07113-12107
02003-924X028	M	24	M10	16	12,7	28	4	10	8	20	58	07113-16107
02003-930X030	M	30	M12	20	15,9	30	4	10	9	23	95	07113-20107
02003-936X036	M	36	M12	25	19	36	4	10	11	28	136	07113-25107

Objednáací číslo	Provedení	D1	D2	D3	H	H1	H2	T	Kulička ø	Zatížitelnost max. kN (jen při statickém zatížení)	Objednáací číslo pro nerezovou vložku s diamantovým povrchem
02003-517X022	O	17	M6	10	22	4	10	7	13	28	07113-10105
02003-519X024	O	19	M8	12	24	4	10	8	15	39	07113-12105
02003-524X028	O	24	M10	16	28	4	10	8	20	58	07113-16105
02003-530X030	O	30	M12	20	30	4	10	9	23	95	07113-20105
02003-536X036	O	36	M12	25	36	4	10	11	28	136	07113-25105

Objednáací číslo	Provedení	D1	D2	D3	D4	H	H1	H2	T	Kulička ø	Objednáací číslo pro nerezovou vložku polyuretanový povrch
02003-617X024	P	17	M6	10	10	24	6	12	7	13	07113-10126
02003-619X026	P	19	M8	12	13	26	6	12	8	15	07113-12126
02003-624X030	P	24	M10	16	16	30	6	12	8	20	07113-16126
02003-630X032	P	30	M12	20	21	32	6	12	9	23	07113-20126
02003-636X038	P	36	M12	25	27	38	6	12	11	28	07113-25126