

Popis zboží/obrázky produktu

**Popis****Materiál:**

Korpus ze zušlechtné oceli.

Kulička:

Provedení C, F nástrojová ocel.

Provedení K POM.

Provedení O z nerezů s diamantovým povrchem.

Provedení P z nerezů s polyuretanovým povrchem.

Provedení:

Korpus kalen a bryňován.

Kulička:

Provedení C, F kalena, bryňována.

Provedení K kulička z POM v barvě bílé.

Provedení O s povrchem o zrnitosti srovnatelné s brusným zrnem 100.

Provedení P z polyuretanu o tvrdosti 60° Shore.

Upozornění:

Výkyvné opěrky je možné využít k podpírání a upínání neobrobených i obrobených dílů.

Své využití nalézají jako zářky, opěrky a tlačné prvky při výrobě nástrojů a přípravků.

Kulička je jištěna proti protočení.

Provedení O: Brusný diamantový povrch je pevně slitý s kuličkou. Je ideální pro uchycení hladkých nebo kluzkých aplikací s minimálním upínacím tlakem. Diamantové částičky přitom přenášejí vysoké přídržné síly na velmi malou plochu s minimálním poškozením povrchu. Diamantový povrch poskytuje vynikající odolnost proti opotřebení.

Provedení P: Polyuretanový povrch je pevně navulkanizován na kuličku. Ta je odolná proti otěru a nebarví. Poskytuje optimální ochranu proti poškození citlivých povrchů. Perlovitý povrch umožňuje vytvoření vysokých přídržných sil a únik vzduchu, takže nedochází k vytvoření sacího efektu mezi kontaktní plochou a výkyvnou podpěrou.

Přednosti:

Vestavěný O-kroužek drží kuličku a zabraňuje vniknutí nečistot a nežádoucích částic.

Tím je zajištěn hladký pohyb kuličky.

Odkaz na výkres:

Provedení C: ocelová kulička, rovinná

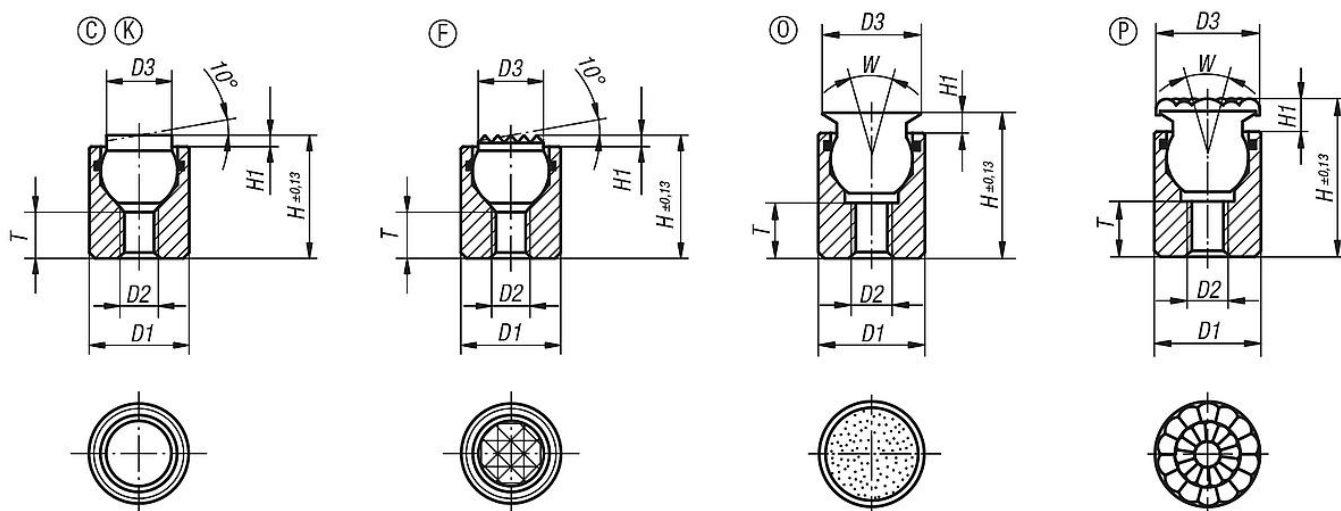
Provedení F: ocelová kulička zploštělá, s vroubkováním

Provedení K: kulička POM zploštělá, rovinná

Provedení O: nerezová kulička s diamantovým povrchem

Provedení P: nerezová kulička s polyuretanovým povrchem

Výkresy



Přehled zboží

Objednací číslo	Provedení	D1	D2	D3	H	H1	T	Kulička ϕ	Zatížitelnost max. kN (jen při statickém zatížení)
02002-104X012	C	10	M4	6	12	1,5	4,5	7	12
02002-104X025	C	10	M4	6	25	1,5	12	7	12
02002-105X016	C	13	M5	8,5	16	1,5	5	10	20
02002-105X025	C	13	M5	8,5	25	1,5	12	10	20

Objednací číslo	Provedení	D1	D2	D3	H	H1	T	Kulička ϕ	Zatížitelnost max. kN (jen při statickém zatížení)
02002-304X012	F	10	M4	6	12	1,5	4,5	7	12
02002-304X025	F	10	M4	6	25	1,5	12	7	12
02002-305X016	F	13	M5	8,5	16	1,5	5	10	20
02002-305X025	F	13	M5	8,5	25	1,5	12	10	20

Objednací číslo	Provedení	D1	D2	D3	H	H1	T	Kulička ϕ	Zatížitelnost max. kN (jen při statickém zatížení)
02002-704X012	K	10	M4	6	12	1,5	4,5	7	2
02002-704X025	K	10	M4	6	25	1,5	12	7	2
02002-705X016	K	13	M5	8,5	16	1,5	5	10	4
02002-705X025	K	13	M5	8,5	25	1,5	12	10	4

Objednací číslo	Provedení	D1	D2	D3	H	H1	W	T	Kulička ϕ
02002-604X014	P	10	M4	10	14,5	4	28	3,5	7
02002-604X027	P	10	M4	10	27,5	4	28	9	7
02002-605X019	P	13	M5	13	19,5	5	28	6,5	10
02002-605X028	P	13	M5	13	28,5	5	28	9	10
02002-606X023	P	17	M6	16	23	5	28	7,5	13
02002-608X026	P	19	M8	21	26	6	24	8,5	15
02002-610X030	P	24	M10	23	30	6	24	9	20