

Popis zboží/obrázky produktu



Popis

Materiál:

Korpus z oceli.
Kulička z nerezavějící a kyselinovzdorné oceli.
Provedení M s vložkou z tvrdokovu.

Provedení:

Korpus brynýrovaný, kulička bez povrchové úpravy.

Upozornění:

Výkyvné opěrky je možné využít k podpírání a upínání neobrobených i obrobených dílů. Své využití nalézají jako zarážky, opěrky a tlačné prvky při výrobě nástrojů a přípravků.

Patent přihlášen.

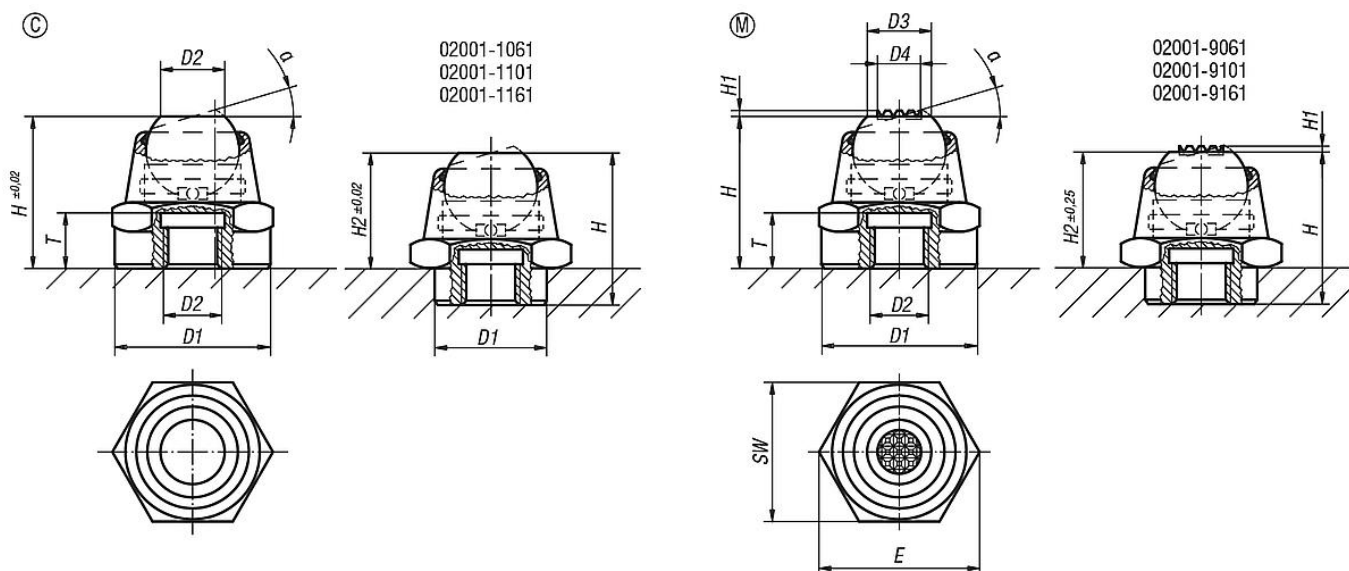
Do závitu D2 je možné našroubovat nebo nalepit závitové čepy nebo šrouby. Tak je možné jednoduše získat výkyvnou opěrku s vnějším závitem.

Kulička je jištěna proti protočení.

Přednosti:

- Výkyvná opěrka je otočná.
- Zachycení velkých zatěžovacích sil.
- Namontovaný O-kroužek zabraňuje vniknutí cizích částic. Tím je zaručena bezpečná funkce.

Výkresy



Přehled zboží

Provedení C, kulička zploštělá, rovná opěrná plocha

| Objednací číslo | Provedení | α | D1 | D2 | D3 | H | H2 | T | E | SW | Kulička ϕ | Zatížitelnost max. kN (jen při statickém zatížení) |
|-----------------|-----------|----------|----|----|----|------|------|---|------|----|----------------|--|
| 02001-1061 | C | 14° | 12 | M6 | 7 | 17,5 | 12,5 | 6 | 19,6 | 17 | 10 | 14 |
| 02001-106 | C | 14° | 16 | M6 | 7 | 17,5 | - | 6 | 19,6 | 17 | 10 | 14 |
| 02001-108 | C | 20° | 22 | M8 | 11 | 26 | - | 9 | 27,7 | 24 | 16 | 34 |

Přehled zboží

| Objednací číslo | Provedení | α | D1 | D2 | D3 | H | H2 | T | E | SW | Kulička \varnothing | Zatížitelnost max. kN (jen při statickém zatížení) |
|-----------------|-----------|----------|----|-----|----|----|----|----|------|----|-----------------------|--|
| 02001-1101 | C | 20° | 18 | M10 | 11 | 26 | 20 | 9 | 27,7 | 24 | 16 | 34 |
| 02001-110 | C | 20° | 22 | M10 | 11 | 26 | - | 9 | 27,7 | 24 | 16 | 34 |
| 02001-112 | C | 20° | 22 | M12 | 11 | 26 | - | 9 | 27,7 | 24 | 16 | 34 |
| 02001-1161 | C | 20° | 26 | M16 | 18 | 40 | 30 | 15 | 41,6 | 36 | 25 | 90 |
| 02001-116 | C | 20° | 34 | M16 | 18 | 40 | - | 15 | 41,6 | 36 | 25 | 90 |
| 02001-120 | C | 20° | 34 | M20 | 18 | 40 | - | 15 | 41,6 | 36 | 25 | 90 |

Provedení M, kulička zploštělá, rýhovaná opěrná plocha

| Objednací číslo | Provedení | α | D1 | D2 | D3 | D4 | H | H1 | H2 | E | T | Kulička \varnothing | SW | Zatížitelnost max. kN (jen při statickém zatížení) |
|-----------------|-----------|----------|----|-----|----|-----|------|-----|------|------|----|-----------------------|----|--|
| 02001-9061 | M | 14° | 12 | M6 | 7 | 5 | 17,5 | 0,6 | 12,5 | 19,6 | 6 | 10 | 17 | 14 |
| 02001-906 | M | 14° | 16 | M6 | 7 | 5 | 17,5 | 0,6 | - | 19,6 | 6 | 10 | 17 | 14 |
| 02001-908 | M | 20° | 22 | M8 | 11 | 7,5 | 26 | 0,8 | - | 27,7 | 9 | 16 | 24 | 34 |
| 02001-9101 | M | 20° | 18 | M10 | 11 | 7,5 | 26 | 0,8 | 20 | 27,7 | 9 | 16 | 24 | 34 |
| 02001-910 | M | 20° | 22 | M10 | 11 | 7,5 | 26 | 0,8 | - | 27,7 | 9 | 16 | 24 | 34 |
| 02001-912 | M | 20° | 22 | M12 | 11 | 7,5 | 26 | 0,8 | - | 27,7 | 9 | 16 | 24 | 34 |
| 02001-9161 | M | 20° | 26 | M16 | 18 | 13 | 40 | 0,9 | 30 | 41,6 | 15 | 25 | 36 | 90 |
| 02001-916 | M | 20° | 34 | M16 | 18 | 13 | 40 | 0,9 | - | 41,6 | 15 | 25 | 36 | 90 |
| 02001-920 | M | 20° | 34 | M20 | 18 | 13 | 40 | 0,9 | - | 41,6 | 15 | 25 | 36 | 90 |