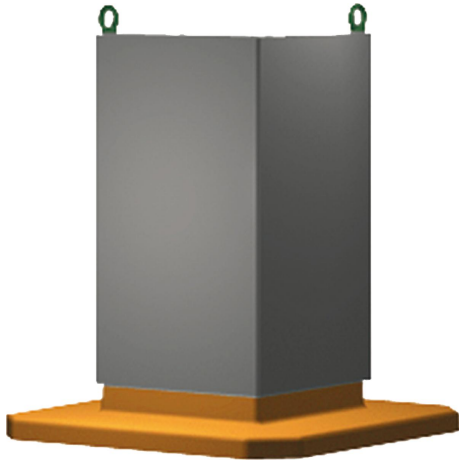


Popis zboží/obrázky produktu

**Popis****Materiál:**

GJL 250.

Provedení:

Základní plochy přesně obrobené.

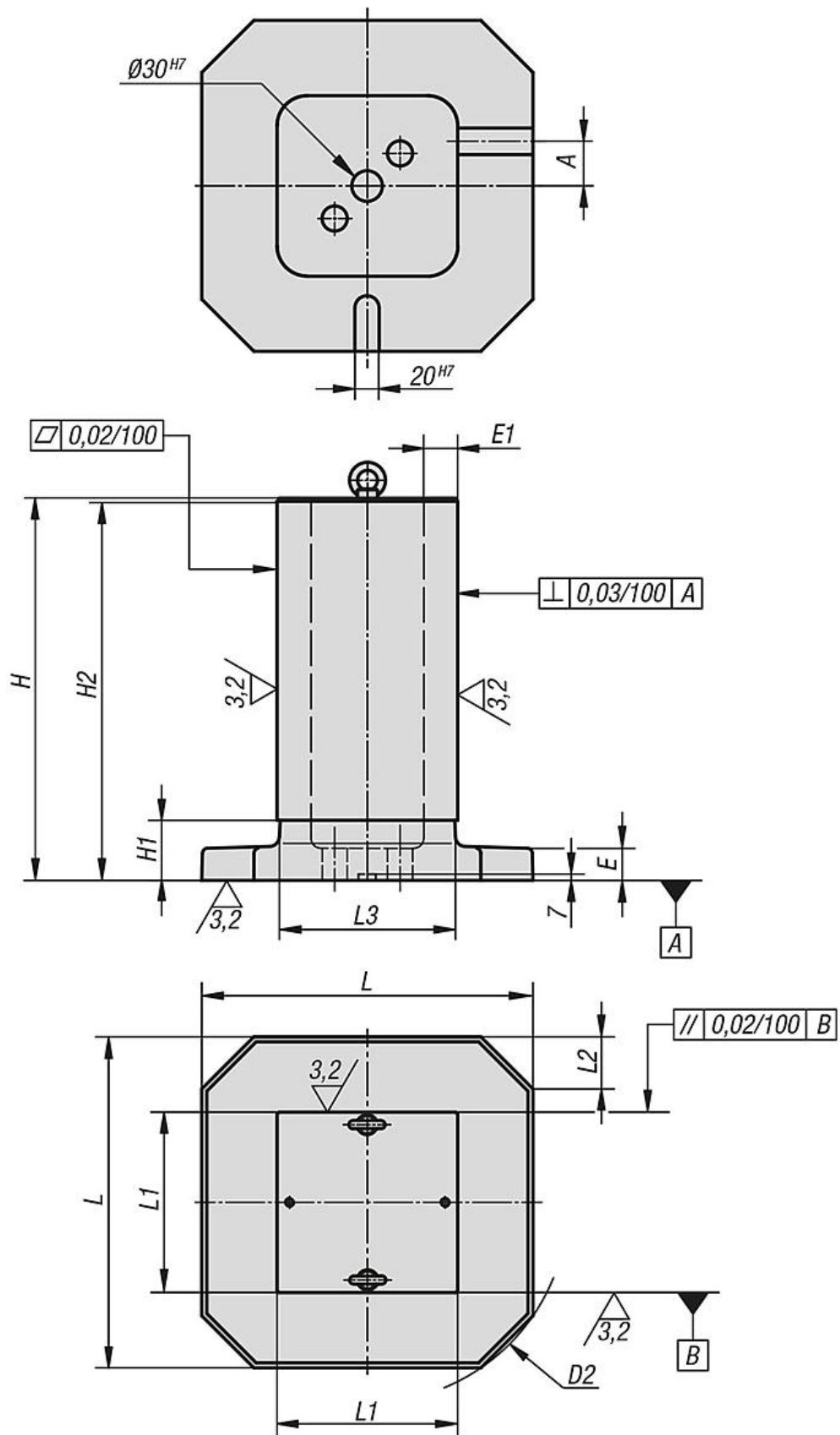
Upozornění:

Šrouby s kroužkem pro přepravu jsou součástí dodávky. Víko zabraňuje, aby se dutiny upínacích kostek plnily třískami.

Odkaz na výkres:

Opracované plochy: +0,2 mm/ +0,5 mm

Neopracované plochy: ± 2 mm



Přehled zboží

Objednací číslo	A	D2	E	E1	H	H1	H2	L	L1	L2	L3
01852-320180	32,5	400	32	25	381	80	378	330	180	52	174
01852-400270	50	500	32	32	485	60	482	410	270	62	262
01852-500320	55	630	40	40	603	100	600	510	320	70	312