

Popis zboží/obrázky produktu



Popis

Materiál:

GJL 250 žháno.

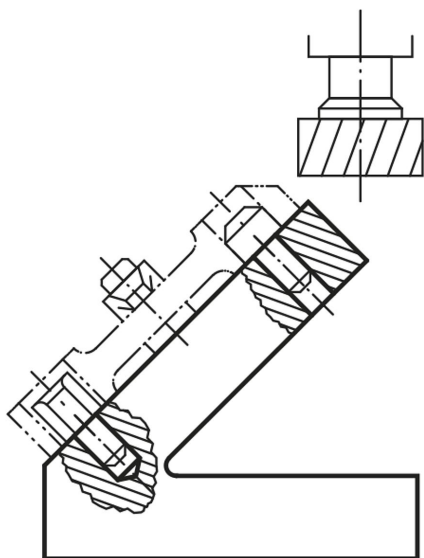
Upozornění:

Délka L je vytvořena řezem pily a dodává se vždy s přídatkem na opracování.

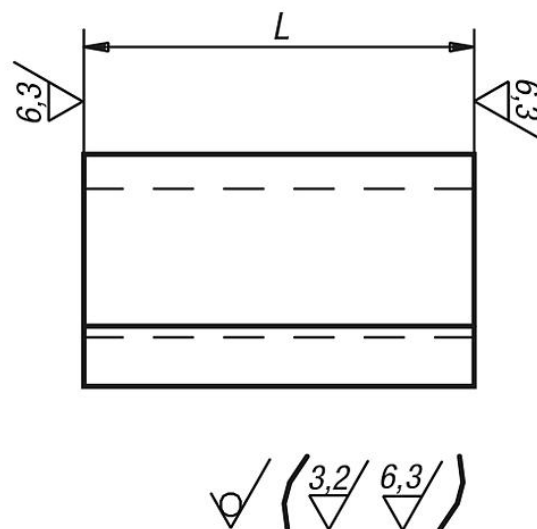
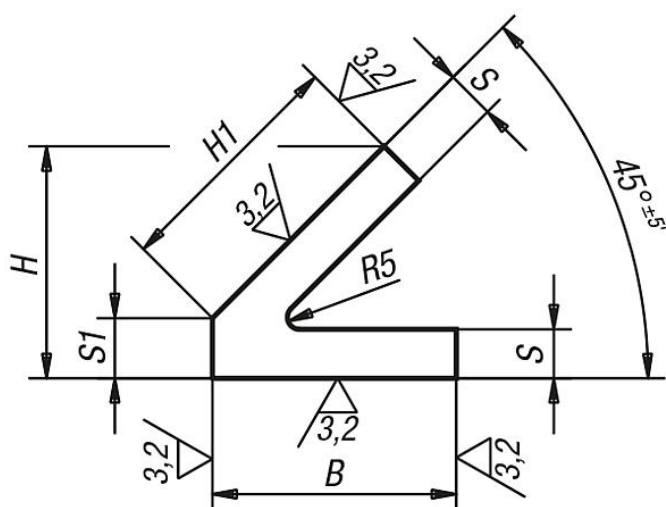
Odkaz na výkres:

Opracované plochy: $\pm 0,25$ mmNeopracované plochy: ± 2 mm

Tolerance délky:

 ≤ 200 mm: $+3/+10$ od 201 mm do 590 mm: $+8/+15$ ≥ 600 mm: $+20/+50$ 

Výkresy



Přehled zboží

Objednací číslo	L = délka	B	H	H1	S	S1
01820-02X	300/600	100	95	100	20	24
01820-05X	300/600	200	181	200	32	40