

## Popis zboží/obrázky produktu



## Popis

## Materiál:

GJL 250 žháno.

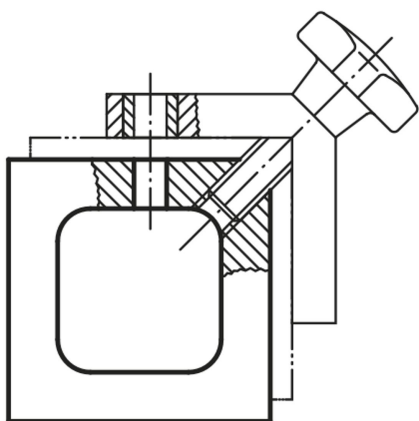
## Upozornění:

Délka L je vytvořena řezem pily a dodává se vždy s přídavkem na opracování.

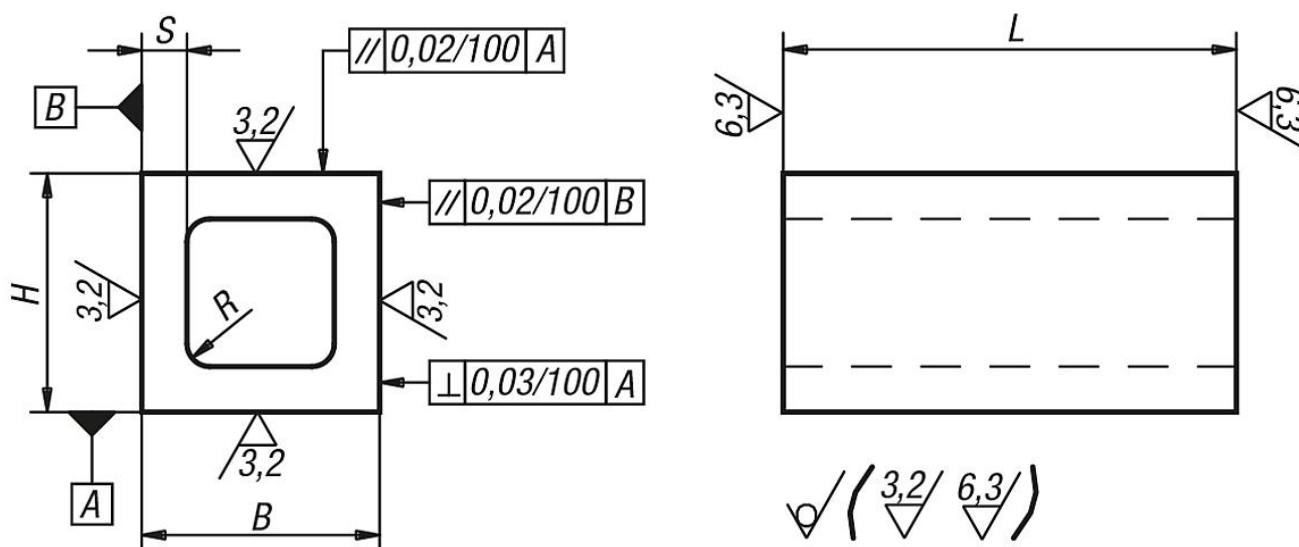
## Odkaz na výkres:

Opracované plochy:  $\pm 0,25$  mmNeopracované plochy:  $\pm 2$  mm

Tolerance délky:

 $\leq 200$  mm:  $+3/+10$ od 201 mm do 590 mm:  $+8/+15$  $\geq 600$  mm:  $+20/+50$ 

## Výkresy



## Přehled zboží

Objednací číslo	L = délka	B	H	≈ S	R
01740-04X	100/200	63	63	12	6

## Přehled zboží

Objednací číslo	L = délka	B	H	≈ S	R
01740-05X	200/400	80	80	18	8
01740-06X	200/400	100	100	20	10
01740-07X	200/400/600	125	125	22	12
01740-08X	200/300/600	160	160	25	16
01740-09X	200/300/600	200	200	28	20
01740-12X	600	250	250	36	20
01740-15X	600	315	315	56	20