

Popis zboží/obrázky produktu



Popis

Materiál:

GJL 250 žháno nebo EN AW-7075.

Upozornění:

Délka L je vytvořena řezem pily a dodává se vždy s přídavkem na opracování.

Na vyžádání:

Délky 800 mm a 1000 mm z šedé litiny.

Odkaz na výkres:

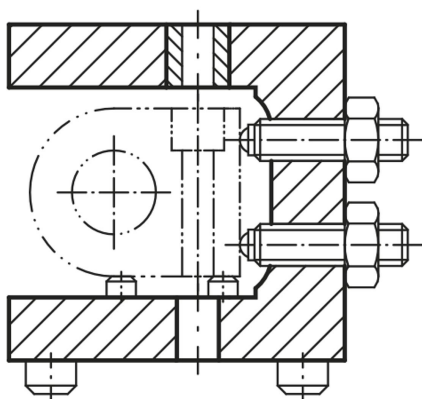
Opracované plochy: $\pm 0,25$ mm

Tolerance délky:

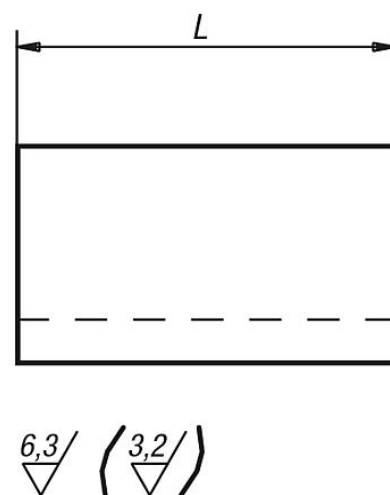
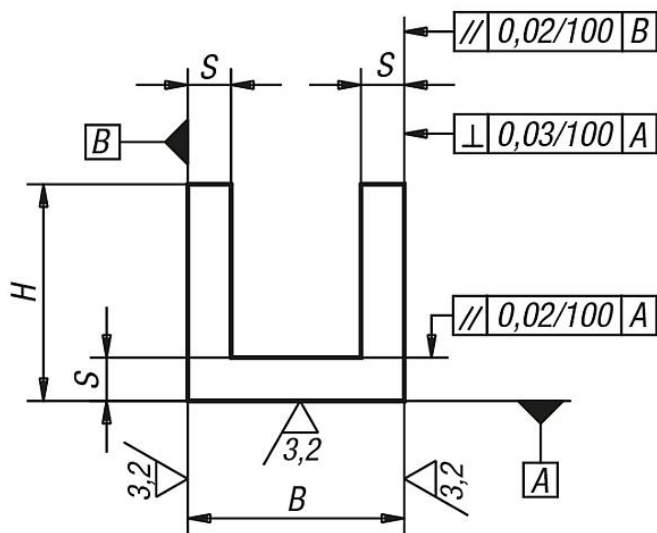
≤ 200 mm: $+3/+10$

od 201 mm do 590 mm: $+8/+15$

≥ 600 mm: $+20/+50$



Výkresy



Přehled zboží

Objednací číslo	Materiál základní těleso	L = délka	B	H	S
01680-01X	šedá litina	150/300	32	32	8
01680-02X	šedá litina	150/300	40	40	10

Přehled zboží

Objednací číslo	Materiál základní těleso	L = délka	B	H	S
01680-03X	šedá litina	150/300/600	63	63	12
01680-04X	šedá litina	200/300/600/800	80	80	16
01680-05X	šedá litina	200/300/600/1000	100	100	20
01680-06X	šedá litina	200/300/600/1000	125	125	20
01680-07X	šedá litina	200/300/600	160	160	25
01680-08X	šedá litina	200/300/600	200	200	32
01680-09X	šedá litina	300/600	250	250	36
01680-10X	šedá litina	300/600	250	200	36
01680-11X	šedá litina	300/600	315	200	36
01680-201X	hliník	150/300	32	32	8
01680-202X	hliník	150/300	40	40	10
01680-203X	hliník	150/300/600	63	63	12
01680-204X	hliník	200/300/600/800	80	80	16
01680-205X	hliník	200/300/600/1000	100	100	20
01680-206X	hliník	200/300/600/1000	125	125	20
01680-207X	hliník	200/300/600	160	160	25
01680-208X	hliník	200/300/600	200	200	32
01680-209X	hliník	300/600	250	250	36
01680-210X	hliník	300/600	250	200	36
01680-211X	hliník	300/600	315	200	36