

Popis zboží/obrázky produktu



Popis

Materiál:

GJL 250 žháno.

Upozornění:

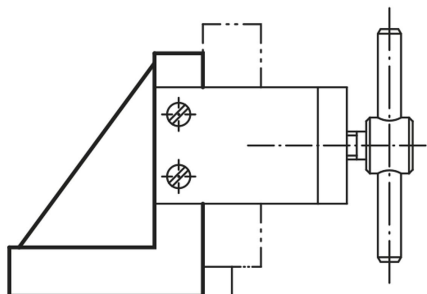
Délky 150 mm a 200 mm mají pouze výstužné žebro.

Délka L je vytvořena řezem pily a dodává se vždy s přírůbkem na opracování.

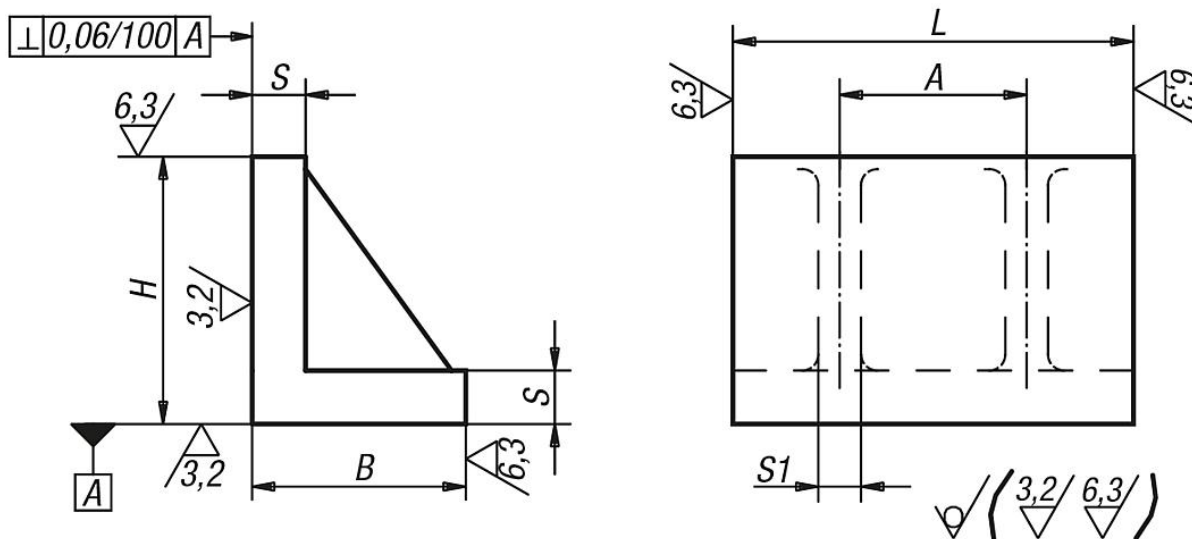
Odkaz na výkres:

Opracované plochy: $\pm 0,25$ mmNeopracované plochy: ± 2 mm

Tolerance délky:

 ≤ 200 mm: $+2/+5$ > 200 mm: $+10/+20$ 

Výkresy



Přehled zboží

Objednací číslo	L = délka	B	H	S	S1	A
01520-01X	150/300	80	100	20	16	160
01520-02X	150/300	100	125	22	18	160
01520-03X	150/300	125	160	25	20	160
01520-04X	200/400	160	200	32	22	200

Přehled zboží

Objednací číslo	L = délka	B	H	S	S1	A
01520-05X	200/400	200	250	36	25	200