

Popis zboží/obrázky produktu



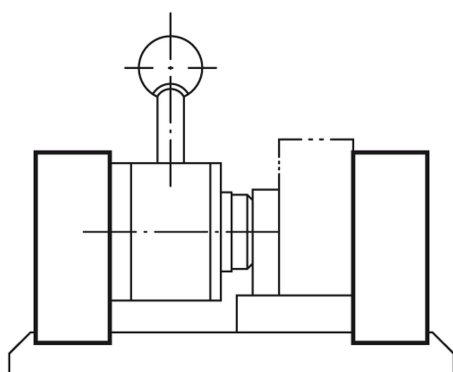
Popis

Materiál:

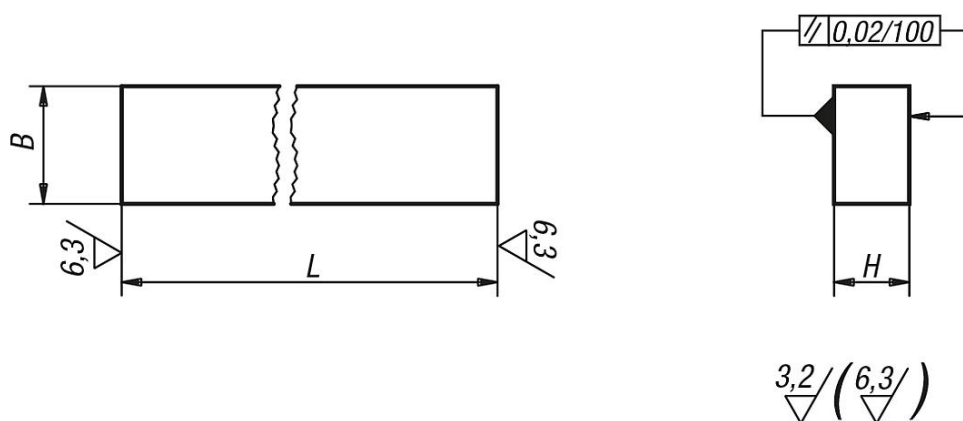
GJL 250 žhánáno nebo EN AW-7075.

Upozornění:

Délka L je vytvořena řezem pily a dodává se vždy s přídavkem na opracování.



Výkresy



Přehled zboží

Objednací číslo Šedá litina	Objednací číslo Hliník	L = délka	B	H
01160-02X	01160-202X	300	32	20
01160-03X	01160-203X	300	40	25
01160-04X	01160-204X	300/600/800	50	32
01160-05X	01160-205X	300/600/800	63	40
01160-06X	01160-206X	300/600/1000	80	50
01160-07X	01160-207X	300/600/1000	100	63
01160-08X	01160-208X	300/600	125	80

