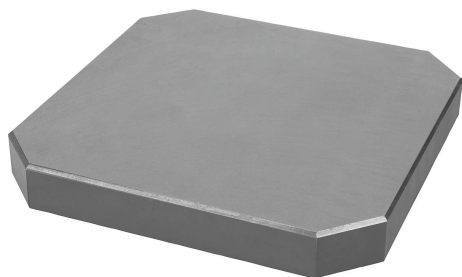


Popis zboží/obrázky produktu



Popis

Materiál:

GJL 250 žháno.

Upozornění:

Palety lze na vyžádání dodat též s drážkami.

Typ A:

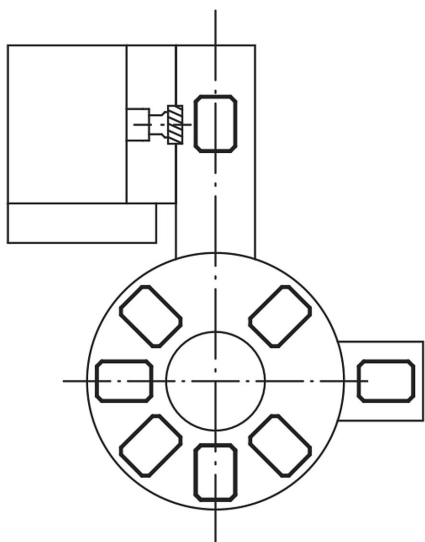
Dosedací plochy broušené (Ra 0,8).

Typ B:

Dosedací plochy (Ra 0,8) a boční plochy (Ra 1,6) broušené.

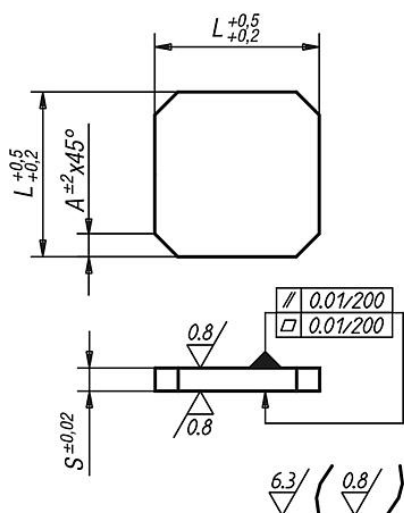
Typ C:

Dosedací plochy a boční plochy frézované (Ra 3,2).

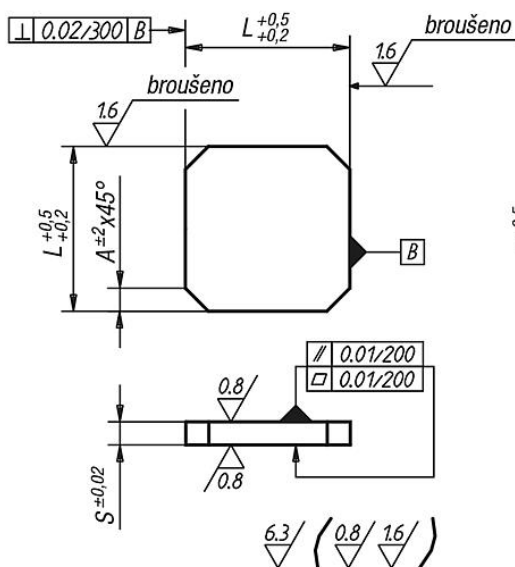


Výkresy

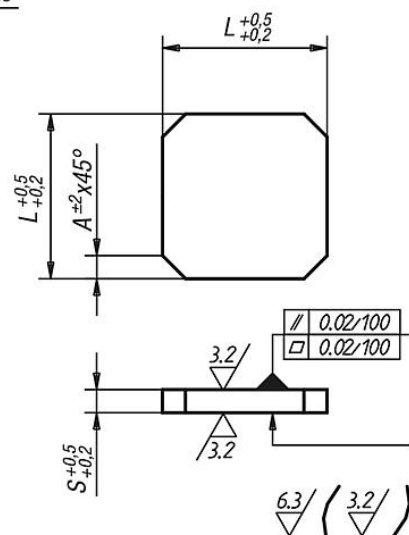
Typ A



Typ B



Typ C



Přehled zboží

Objednací číslo Typ A	Objednací číslo Typ B	Objednací číslo Typ C	L	S	A
01150-001	01150-0011	01150-00111	200	25	25
01150-002	01150-0021	01150-00211	250	35	35
01150-004	01150-0041	01150-00411	320	40	40

Přehled zboží

Objednací číslo Typ A	Objednací číslo Typ B	Objednací číslo Typ C	L	S	A
01150-006	01150-0061	01150-00611	400	45	50
01150-008	01150-0081	01150-00811	500	50	60
01150-010	01150-0101	01150-01011	630	63	70
01150-012	01150-0121	01150-01211	800	70	100