

Rychloupínače vertikální s vodorovnou patkou a plným přídržným ramenem

Popis zboží/obrázky produktu



Popis

Materiál:

Ocel.

Provedení:

Ocel pozinkovaná.

Plastová rukojeť odolná vůči oleji.

Upozornění:

U provedení K1258.04000 je součástí dodávky i neoprenový díl.

Příslušenství:

K0688

K0689

K0690

K0101

K1442

K0102

K0103

K1443

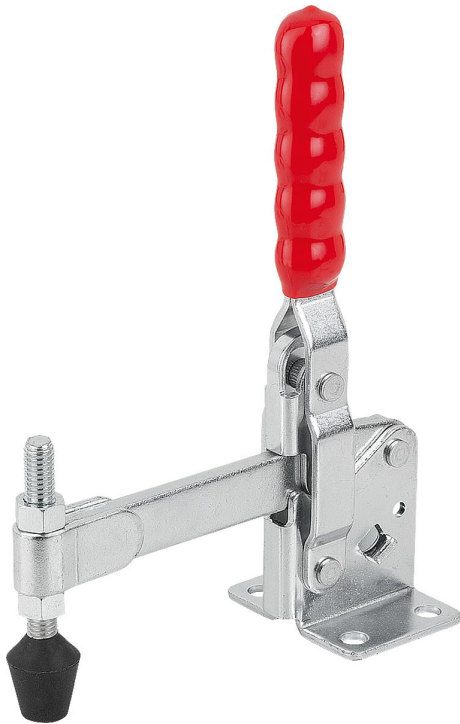
K0104

K0106

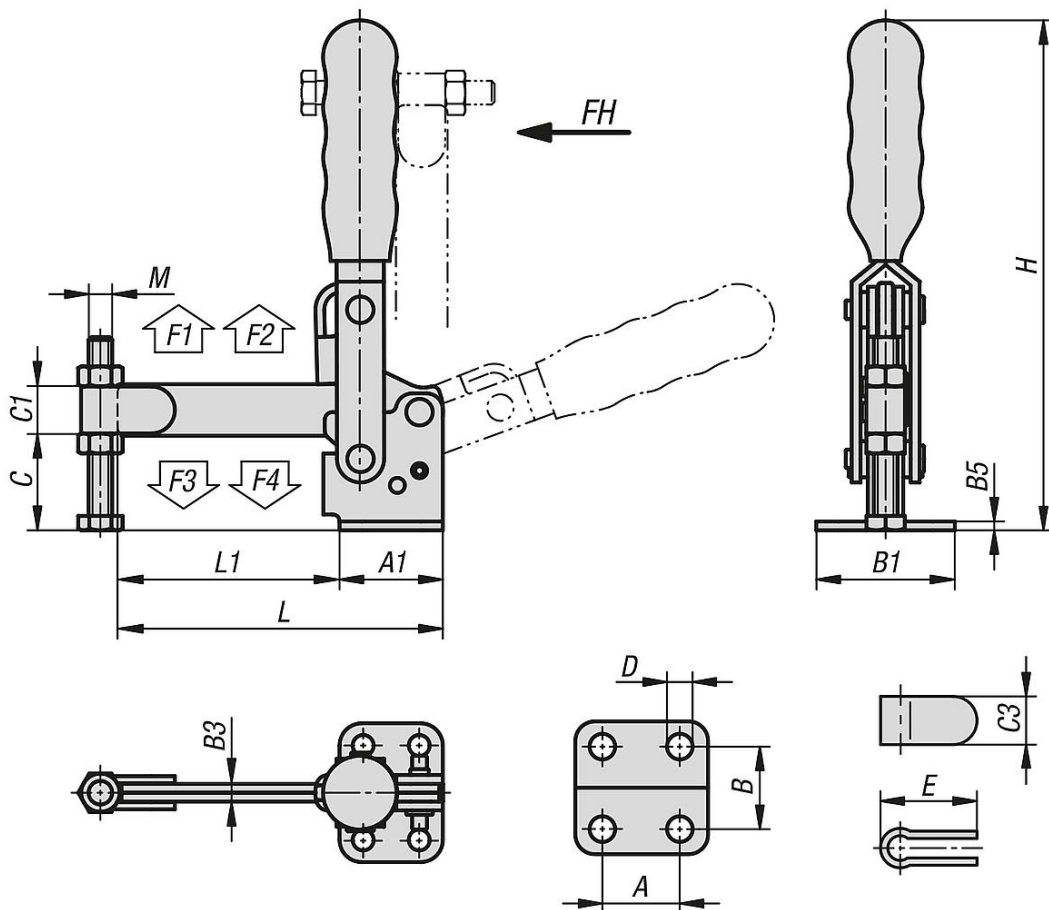
K1431

Rychloupínače vertikální s vodorovnou patkou a plným přídržným ramenem

Popis zboží/obrázky produktu



Výkresy



Rychloupínače vertikální s vodorovnou patkou a plným přídržným ramenem

Přehled zboží

Rychloupínače vertikální s vodorovnou patkou a plným přídržným ramenem

Objednací číslo	Úhel rozevření přídržného ramene			Úhel rozevření držadla			Ruční síla FH N	Přídržná síla F1 N	Přídržná síla F2 N	Upinací síla F3 N	Upinací síla F4 N				
K1258.02600	90°			70°			150	1000	2600	800	1600				
K1258.04000	112°			61°			250	2000	4000	1400	3000				
K1258.04400	90°			70°			200	2200	4400	1400	2800				
K1258.07000	90°			70°			250	3200	7000	1400	3000				
K1258.08000	100°			50°			280	3000	8000	1800	3900				
Objednací číslo	A	A1	B	B1	B3	B5	C	C1	C3	D	E	H	L	L1	M
K1258.02600	19	35	32	47	6	3	32	17,5	16	7,1	31	173	111,9	73,9	M8x60
K1258.04000	31,8	49,2	45,3	64,3	8	3	44	19	20	8,7	40	206	140,3	91,1	M10x85
K1258.04400	32	50	45	64	8	4	42	22	20	8,3	40	218	148	98	M10x80
K1258.07000	32	53	45	64	10	5	51	25	23	8,7	44	226	178	128	M12x100
K1258.08000	50,8	76,2	69,8	95,2	10	8	82,1	31,8	32	12,3	50	303	234	157,8	M16x150