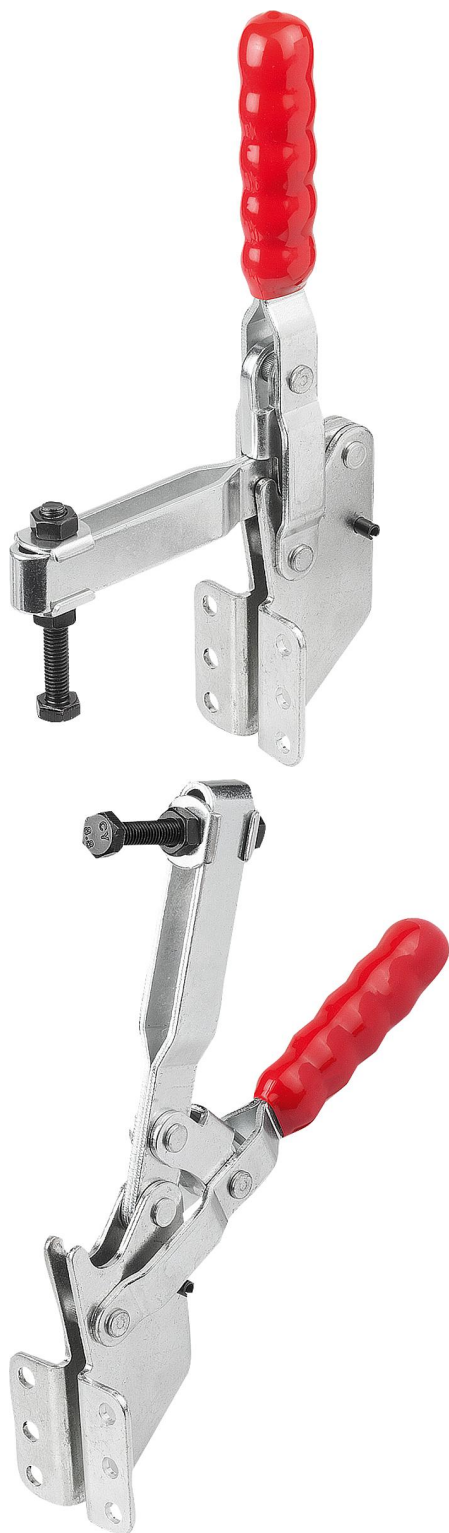


Rychloupínače vertikální s úhlovou patkou a nastavitelným přitlačným šroubem

Popis zboží/obrázky produktu



Popis

Materiál:

Ocel.

Provedení:

Ocel pozinkovaná.

Plastová rukojeť odolná vůči oleji.

Upozornění:

U provedení K1259.01000 a K1259.02000 je součástí dodávky tlačný prvek z neoprenu.

Příslušenství:

K0688

K0689

K0690

K0101

K1442

K0102

K0103

K1443

K0104

K0106

K1441

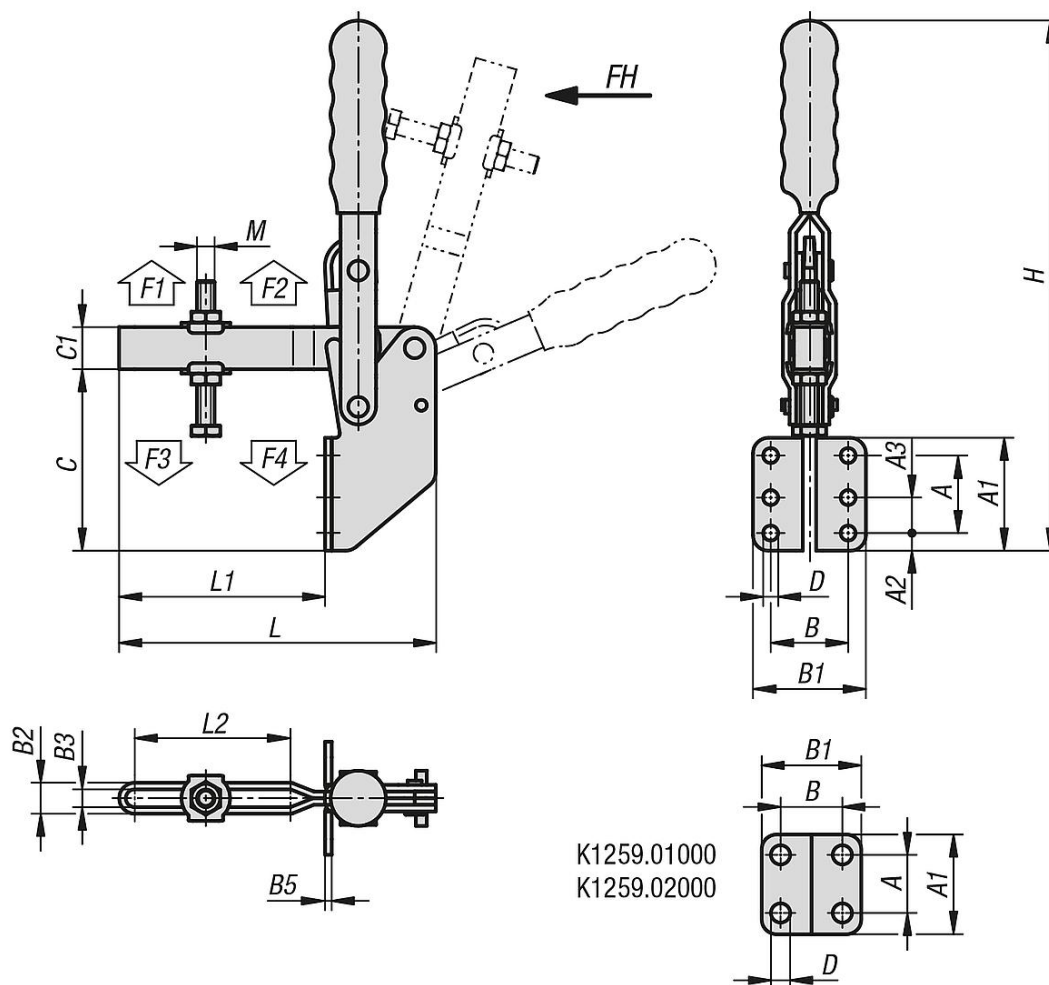
Rychloupínače vertikální s úhlovou patkou a nastavitelným přitlačným šroubem

Popis zboží/obrázky produktu



Rychloupínače vertikální s úhlovou patkou a nastavitelným přitlačným šroubem

Výkresy



Přehled zboží

Rychloupínače vertikální s úhlovou patkou a nastavitelným přitlačným šroubem

Objednací číslo	Úhel rozevření přídržného ramene				Úhel rozevření držadla				Ruční síla FH N	Přídržná síla F1 N	Přídržná síla F2 N	Upínací síla F3 N	Upínací síla F4 N				
K1259.01000	96°				69°				50	700	1000	500	800				
K1259.02000	108°				70°				100	1000	2000	900	1300				
K1259.03600	106°				67°				100	1800	3600	900	1800				
Objednací číslo	A	A1	A2	A3	B	B1	B2	B3	B5	C	C1	D	H	L	L1	L2	M
K1259.01000	14	29	-	-	17,5	28	10	5	2,5	44	10	4,9	121	67	31	26	M5x35
K1259.02000	19	35	-	-	26	42	11	6	3	64	13	5,5	170	79	35	29,5	M6x50
K1259.03600	35	51	8	16	35	51	14,8	8,8	3	82	19	6,8	244	143	93	70	M8x60