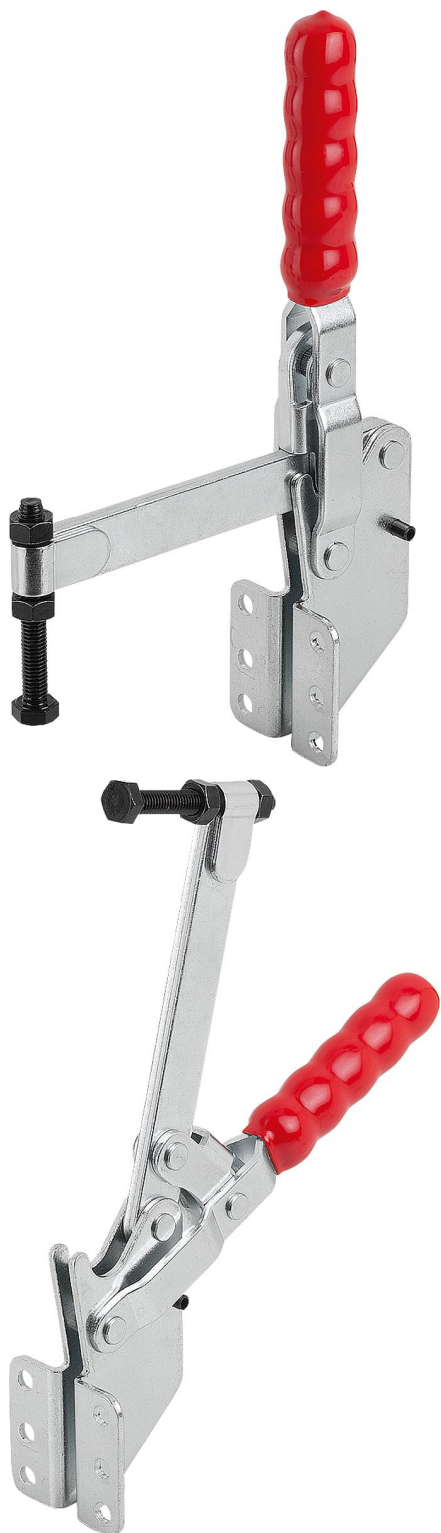


## Rychloupínače vertikální s úhlovou patkou a plným přídržným ramenem

Popis zboží/obrázky produktu



### Popis

**Materiál:**

Ocel.

**Provedení:**

Ocel pozinkovaná.

Plastová rukojeť odolná vůči oleji.

**Upozornění:**

Objímka šroubu s možností přivaření.

**Příslušenství:**

K0688

K0689

K0690

K0101

K1442

K0102

K0103

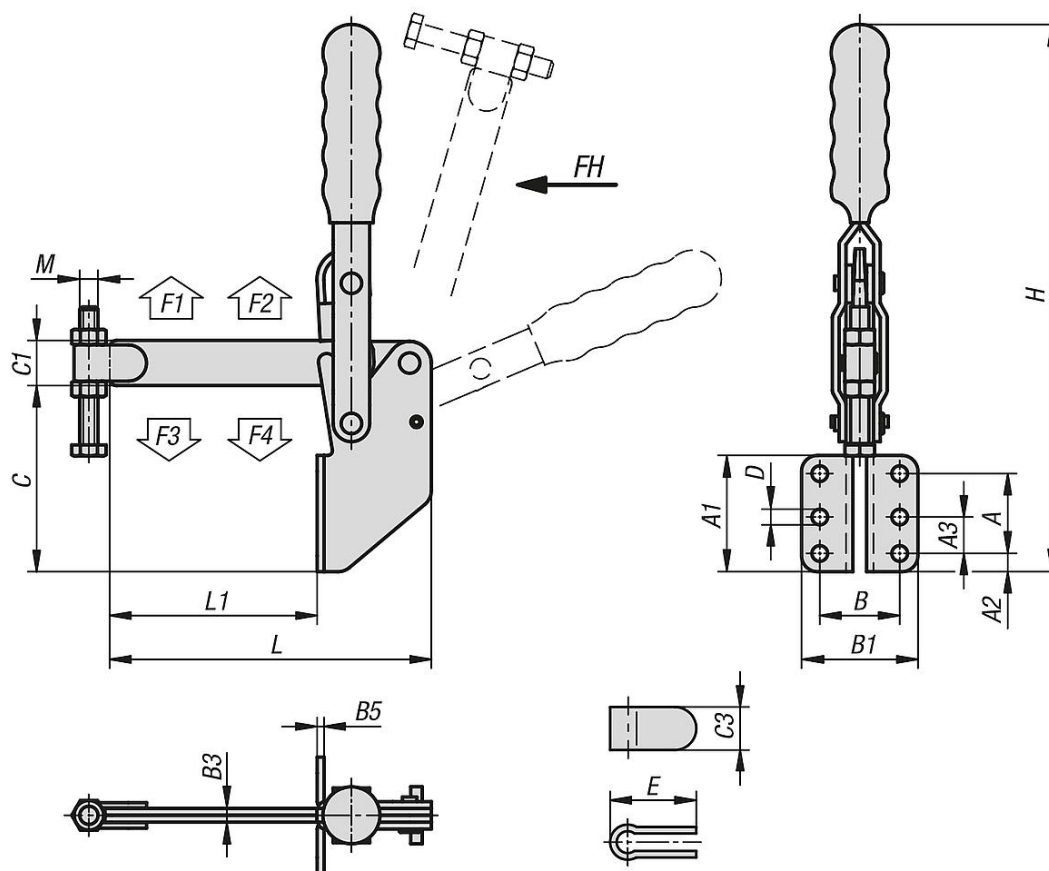
K1443

K0104

K0106

# Rychloupínače vertikální s úhlovou patkou a plným přídržným ramenem

## Výkresy



## Přehled zboží

### Rychloupínače vertikální s úhlovou patkou a plným přídržným ramenem

Objednací číslo	Úhel rozevření přídržného ramene				Úhel rozevření držadla				Ruční síla FH N	Přídržná síla F1 N		Přídržná síla F2 N		Upínací síla F3 N		Upínací síla F4 N	
K1437.03600	106°				67°				100	2000		3600		900		1800	
Objednací číslo	A	A1	A2	A3	B	B1	B3	B5	C	C1	C3	D	E	H	L	L1	M
K1437.03600	35	51	8	16	35	51	6	3	82	19	16	6,8	31	244	143	93	M8x60