

Třmenové upínače horizontální v těžkém provedení s protikusem

Popis zboží/obrázky produktu



Popis

Materiál:

Ocel. Základní těleso a opěrný držák z ocelolitiny.
Rukojeť z tvárné litiny (GJS).

Provedení:

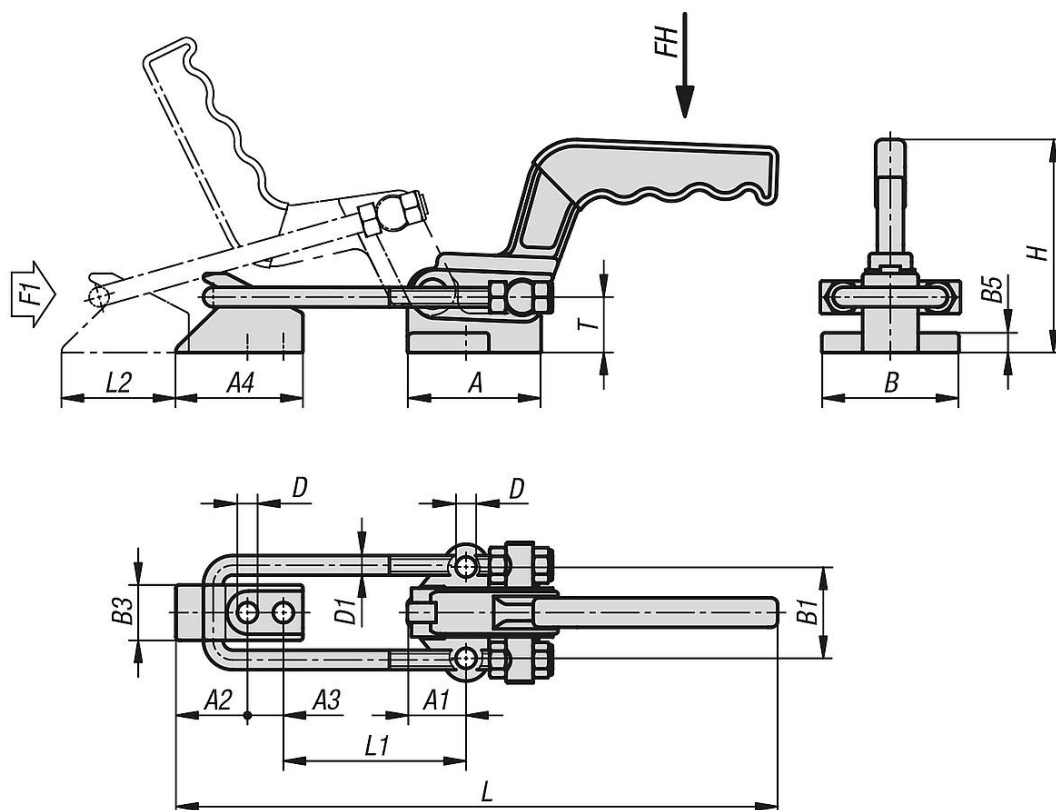
Pozinkováno a pasivováno.
Plastová rukojeť odolná vůči oleji.

Upozornění:

Třmenové upínače jsou zvláště vhodné pro rychlé uzavření a upevnění vík a poklopů.
Na uzavíracím oblouku háku lze u každého provedení nastavit individuálně upínací rozsah.

Třmenové upínače horizontální v těžkém provedení s protikusem

Výkresy



Přehled zboží

Třmenové upínače horizontální v těžkém provedení s protikusem

Objednací číslo	Úhel rozevření držadla	Ruční síla FH N	Síla v tahu F1 N	Rozsah nastavení L min.	Rozsah nastavení L max.	Rozsah nastavení L1 min.	Rozsah nastavení L1 max.	Upínací dráha L2					
K1262.020000	138°	600	20000	270	320	38	88	60					
K1262.040000	120°	600	40000	335	395	52	112	70					
Objednací číslo	A	A1	A2	A3	A4	B	B1	B3	B5	D	D1	H	T
K1262.020000	59,5	24	37	18	65	74	50	28	10	10,4	10	114,3	27
K1262.040000	82	36	44	22	78	84	56	34	12	12,4	12	131	33,5