

Aretační čepy se zámkem

Popis zboží/obrázky produktu



Popis

Materiál:

Ocelové provedení:
závitové pouzdro a aretační kolík, automatová ocel.

Nerezové provedení:
Aretační kolík, nekalený.
Závitové pouzdro 1.4305.
Aretační kolík 1.4305.

Úchytka hříbovitého tvaru tmavošedý termoplast.
Odjišťovací knoflík červený termoplast.

Provedení:

Ocelové provedení:
Závitové pouzdro bryněrováno.
Aretační kolík kalený, broušený a bryněrováný.

Nerezové provedení:
závitové pouzdro bez povrchové úpravy.
Aretační kolík, nekalený, broušený a bez povrchové úpravy.

Upozornění:

Aretační čepy se užívají tam, kde je třeba zabránit změně aretačního nastavení působením příčných sil.

Zajištění se provádí stiskem tlačítka.

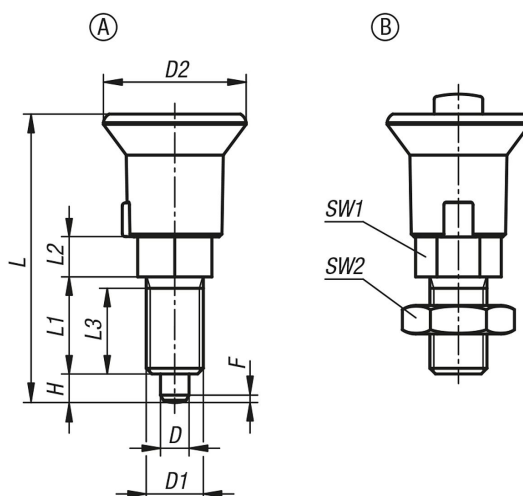
Červené tlačítko umožňuje změnu aretační polohy.

Odkaz na výkres:

Provedení A: bez kontramaticy

Provedení B: s kontramaticí

Výkresy



Přehled zboží

Aretační čepy se zámkem

Přehled zboží

Aretační čepy se zámkem

Objednací číslo	Provedení	Materiál základní těleso	Provedení	D	D1	D2	L	L1	L2	L3	H	SW1	SW2	F x 30°	Vratná síla N
K1213.11051	A	ocel	tvrzeno	5	M10x1	25	50,5	17	7	15	5	13	-	1,3	8-12
K1213.12061	A	ocel	tvrzeno	6	M12x1,5	25	55,5	20	8	17	6	14	-	1,8	4-12
K1213.13081	A	ocel	tvrzeno	8	M16x1,5	33	76	26	10	23	8	19	-	2,3	10-20
K1213.14101	A	ocel	tvrzeno	10	M20x1,5	33	82	28	12	25	10	22	-	2,8	3-23
K1213.111051	A	nerezová ocel	netvrzeno	5	M10x1	25	50,5	17	7	15	5	13	-	1,3	8-12
K1213.112061	A	nerezová ocel	netvrzeno	6	M12x1,5	25	55,5	20	8	17	6	14	-	1,8	4-12
K1213.113081	A	nerezová ocel	netvrzeno	8	M16x1,5	33	76	26	10	23	8	19	-	2,3	10-20
K1213.114101	A	nerezová ocel	netvrzeno	10	M20x1,5	33	82	28	12	25	10	22	-	2,8	3-23
K1213.21051	B	ocel	tvrzeno	5	M10x1	25	50,5	17	7	15	5	13	17	1,3	8-12
K1213.22061	B	ocel	tvrzeno	6	M12x1,5	25	55,5	20	8	17	6	14	19	1,8	4-12
K1213.23081	B	ocel	tvrzeno	8	M16x1,5	33	76	26	10	23	8	19	24	2,3	10-20
K1213.24101	B	ocel	tvrzeno	10	M20x1,5	33	82	28	12	25	10	22	30	2,8	3-23
K1213.121051	B	nerezová ocel	netvrzeno	5	M10x1	25	50,5	17	7	15	5	13	17	1,3	8-12
K1213.122061	B	nerezová ocel	netvrzeno	6	M12x1,5	25	55,5	20	8	17	6	14	19	1,8	4-12
K1213.123081	B	nerezová ocel	netvrzeno	8	M16x1,5	33	76	26	10	23	8	19	24	2,3	10-20
K1213.124101	B	nerezová ocel	netvrzeno	10	M20x1,5	33	82	28	12	25	10	22	30	2,8	3-23