

## Pěticípé ovládací prvky s vnitřním závitem

### Popis zboží/obrázky produktu



### Popis

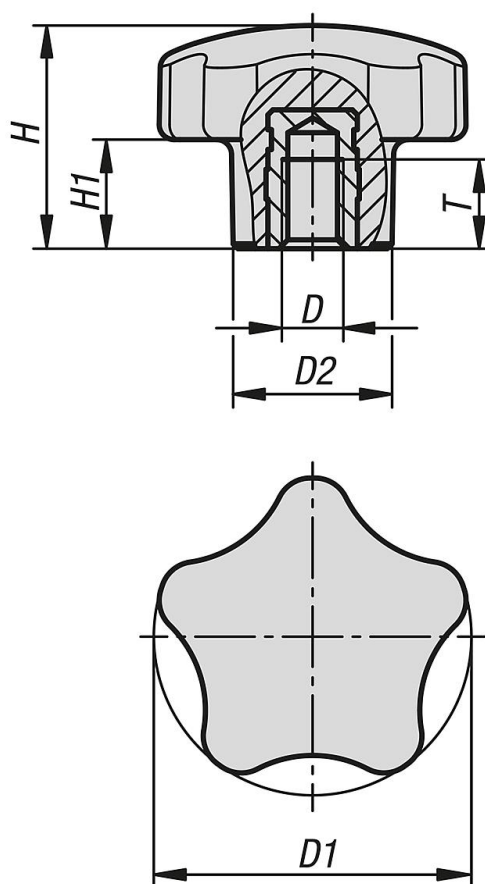
#### Materiál:

Duroplast PF 31.  
Ocel nebo nerezová ocel.

#### Provedení:

Duroplast černý, vyleštěno do vysokého lesku.  
Ocel, modře pasivovaná nebo nerezová ocel, bez povrchové úpravy.

### Výkresy



### Přehled zboží

#### Pěticípé ovládací prvky s vnitřním závitem

Objednací číslo	Materiál komponentu	D	D1	D2	H	H1	T
K1297.3205	automatová ocel	M5	32	16	22,5	11	7,5
K1297.3206	automatová ocel	M6	32	16	22,5	11	9
K1297.4006	automatová ocel	M6	40	20	28	14	9
K1297.4008	automatová ocel	M8	40	20	28	14	12
K1297.4010	automatová ocel	M10	40	20	28	14	15
K1297.5008	automatová ocel	M8	50	25	35	17,5	12
K1297.5010	automatová ocel	M10	50	25	35	17,5	15
K1297.6012	automatová ocel	M12	60	30	37	18,5	18

## Pěticípe ovládací prvky s vnitřním závitem

### Přehled zboží

Objednáací číslo	Materiál komponentu	D	D1	D2	H	H1	T
K1297.13205	nerezová ocel	M5	32	16	22,5	11	7,5
K1297.13206	nerezová ocel	M6	32	16	22,5	11	9
K1297.14006	nerezová ocel	M6	40	20	28	14	9
K1297.14008	nerezová ocel	M8	40	20	28	14	12
K1297.14010	nerezová ocel	M10	40	20	28	14	15
K1297.15008	nerezová ocel	M8	50	25	35	17,5	12
K1297.15010	nerezová ocel	M10	50	25	35	17,5	15
K1297.16012	nerezová ocel	M12	60	30	37	18,5	18