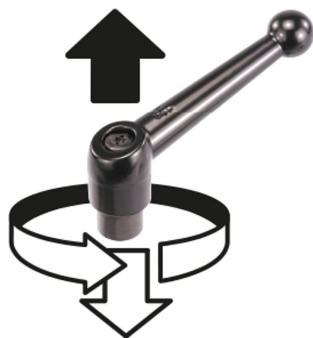


## Svěrací páky s vnějším závitem, ocelové části z nerezu

### Popis zboží/obrázky produktu



### Uvolnění vytažením



### Popis

#### Materiál:

Rukojeť páky zinkový tlakový odlitek podle DIN EN 12844.  
Ocelové části z nerezů 1.4305.

#### Provedení:

Rukojeť páky potažena umělou hmotou.  
Nerezová ocel bez povrchové úpravy.

#### Upozornění:

Sériově se dodává:  
černá matná, kovově stříbrná.  
Při  $L \geq 60$  mm činí délka závitu 60 mm.

#### Na vyžádání:

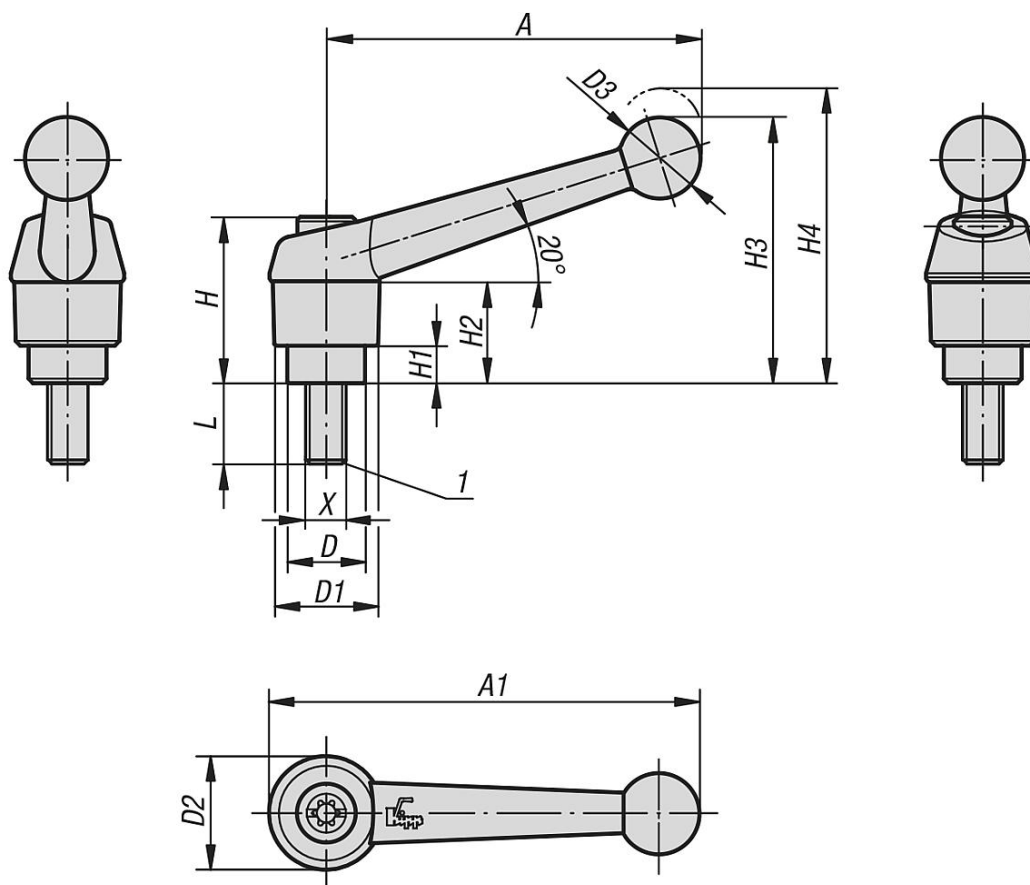
Další vnější závity, délky šroubů, barvy a stejně tak nestandardní provedení.  
Rozměr "H1" je možné za příplatek dodat i v jiných délkách.

#### Odkaz na výkres:

1) Zaoblené ukončení závitu podle DIN 78

## Svěrací páky s vnějším závitem, ocelové části z nerezu

## Výkresy



## Přehled zboží

## Technické údaje

Objednací číslo	Barva základního tělesa	Velikost	X	D	D1	D2	D3	H	H1	H2	H3	H4	A	A1	počet zubů	L
K0117.1051X10	černá sametově matná	1	M5	10	13	14	10,5	24,5	4	15	32,5	35,5	39	46	16	10
K0117.1051X15	černá sametově matná	1	M5	10	13	14	10,5	24,5	4	15	32,5	35,5	39	46	16	15
K0117.1051X20	černá sametově matná	1	M5	10	13	14	10,5	24,5	4	15	32,5	35,5	39	46	16	20
K0117.1051X25	černá sametově matná	1	M5	10	13	14	10,5	24,5	4	15	32,5	35,5	39	46	16	25
K0117.1061X10	černá sametově matná	1	M6	10	13	14	10,5	24,5	4	15	32,5	35,5	39	46	16	10
K0117.1061X15	černá sametově matná	1	M6	10	13	14	10,5	24,5	4	15	32,5	35,5	39	46	16	15
K0117.1061X20	černá sametově matná	1	M6	10	13	14	10,5	24,5	4	15	32,5	35,5	39	46	16	20
K0117.1061X25	černá sametově matná	1	M6	10	13	14	10,5	24,5	4	15	32,5	35,5	39	46	16	25
K0117.1061X30	černá sametově matná	1	M6	10	13	14	10,5	24,5	4	15	32,5	35,5	39	46	16	30
K0117.1061X40	černá sametově matná	1	M6	10	13	14	10,5	24,5	4	15	32,5	35,5	39	46	16	40
K0117.1061X50	černá sametově matná	1	M6	10	13	14	10,5	24,5	4	15	32,5	35,5	39	46	16	50
K0117.2061X15	černá sametově matná	2	M6	13,5	18	18,5	15,5	28,5	6,5	16,5	45,5	49,5	64	73	20	15
K0117.2061X20	černá sametově matná	2	M6	13,5	18	18,5	15,5	28,5	6,5	16,5	45,5	49,5	64	73	20	20
K0117.2061X25	černá sametově matná	2	M6	13,5	18	18,5	15,5	28,5	6,5	16,5	45,5	49,5	64	73	20	25
K0117.2061X30	černá sametově matná	2	M6	13,5	18	18,5	15,5	28,5	6,5	16,5	45,5	49,5	64	73	20	30
K0117.2061X40	černá sametově matná	2	M6	13,5	18	18,5	15,5	28,5	6,5	16,5	45,5	49,5	64	73	20	40
K0117.2061X50	černá sametově matná	2	M6	13,5	18	18,5	15,5	28,5	6,5	16,5	45,5	49,5	64	73	20	50
K0117.2061X60	černá sametově matná	2	M6	13,5	18	18,5	15,5	28,5	6,5	16,5	45,5	49,5	64	73	20	60
K0117.2081X15	černá sametově matná	2	M8	13,5	18	18,5	15,5	28,5	6,5	16,5	45,5	49,5	64	73	20	15
K0117.2081X20	černá sametově matná	2	M8	13,5	18	18,5	15,5	28,5	6,5	16,5	45,5	49,5	64	73	20	20
K0117.2081X25	černá sametově matná	2	M8	13,5	18	18,5	15,5	28,5	6,5	16,5	45,5	49,5	64	73	20	25
K0117.2081X30	černá sametově matná	2	M8	13,5	18	18,5	15,5	28,5	6,5	16,5	45,5	49,5	64	73	20	30

## Svěrací páky s vnějším závitem, ocelové části z nerezů

## Přehled zboží

Objednací číslo	Barva základního tělesa	Velikost	X	D	D1	D2	D3	H	H1	H2	H3	H4	A	A1	počet zubů	L
K0117.2081X40	černá sametově matná	2	M8	13,5	18	18,5	15,5	28,5	6,5	16,5	45,5	49,5	64	73	20	40
K0117.2081X50	černá sametově matná	2	M8	13,5	18	18,5	15,5	28,5	6,5	16,5	45,5	49,5	64	73	20	50
K0117.2081X60	černá sametově matná	2	M8	13,5	18	18,5	15,5	28,5	6,5	16,5	45,5	49,5	64	73	20	60
K0117.2101X20	černá sametově matná	2	M10	13,5	18	18,5	15,5	28,5	6,5	16,5	45,5	49,5	64	73	20	20
K0117.2101X25	černá sametově matná	2	M10	13,5	18	18,5	15,5	28,5	6,5	16,5	45,5	49,5	64	73	20	25
K0117.2101X30	černá sametově matná	2	M10	13,5	18	18,5	15,5	28,5	6,5	16,5	45,5	49,5	64	73	20	30
K0117.2101X40	černá sametově matná	2	M10	13,5	18	18,5	15,5	28,5	6,5	16,5	45,5	49,5	64	73	20	40
K0117.2101X50	černá sametově matná	2	M10	13,5	18	18,5	15,5	28,5	6,5	16,5	45,5	49,5	64	73	20	50
K0117.2101X60	černá sametově matná	2	M10	13,5	18	18,5	15,5	28,5	6,5	16,5	45,5	49,5	64	73	20	60
K0117.3081X20	černá sametově matná	3	M8	16	21	22	17	37	10	23	57,5	61,5	79	90	22	20
K0117.3081X25	černá sametově matná	3	M8	16	21	22	17	37	10	23	57,5	61,5	79	90	22	25
K0117.3081X30	černá sametově matná	3	M8	16	21	22	17	37	10	23	57,5	61,5	79	90	22	30
K0117.3081X40	černá sametově matná	3	M8	16	21	22	17	37	10	23	57,5	61,5	79	90	22	40
K0117.3081X50	černá sametově matná	3	M8	16	21	22	17	37	10	23	57,5	61,5	79	90	22	50
K0117.3081X60	černá sametově matná	3	M8	16	21	22	17	37	10	23	57,5	61,5	79	90	22	60
K0117.3101X20	černá sametově matná	3	M10	16	21	22	17	37	10	23	57,5	61,5	79	90	22	20
K0117.3101X25	černá sametově matná	3	M10	16	21	22	17	37	10	23	57,5	61,5	79	90	22	25
K0117.3101X30	černá sametově matná	3	M10	16	21	22	17	37	10	23	57,5	61,5	79	90	22	30
K0117.3101X40	černá sametově matná	3	M10	16	21	22	17	37	10	23	57,5	61,5	79	90	22	40
K0117.3101X50	černá sametově matná	3	M10	16	21	22	17	37	10	23	57,5	61,5	79	90	22	50
K0117.3101X60	černá sametově matná	3	M10	16	21	22	17	37	10	23	57,5	61,5	79	90	22	60
K0117.4121X25	černá sametově matná	4	M12	19	25	26	19	42,5	10	26	67	72	95	108	24	25
K0117.4121X30	černá sametově matná	4	M12	19	25	26	19	42,5	10	26	67	72	95	108	24	30
K0117.4121X40	černá sametově matná	4	M12	19	25	26	19	42,5	10	26	67	72	95	108	24	40
K0117.4121X50	černá sametově matná	4	M12	19	25	26	19	42,5	10	26	67	72	95	108	24	50
K0117.4121X60	černá sametově matná	4	M12	19	25	26	19	42,5	10	26	67	72	95	108	24	60
K0117.5161X30	černá sametově matná	5	M16	23	30	31	22	49	12	32	79	84	110	126	26	30
K0117.5161X40	černá sametově matná	5	M16	23	30	31	22	49	12	32	79	84	110	126	26	40
K0117.5161X50	černá sametově matná	5	M16	23	30	31	22	49	12	32	79	84	110	126	26	50
K0117.5161X60	černá sametově matná	5	M16	23	30	31	22	49	12	32	79	84	110	126	26	60
K0117.1053X10	kovově stříbrná	1	M5	10	13	14	10,5	24,5	4	15	32,5	35,5	39	46	16	10
K0117.1053X15	kovově stříbrná	1	M5	10	13	14	10,5	24,5	4	15	32,5	35,5	39	46	16	15
K0117.1053X20	kovově stříbrná	1	M5	10	13	14	10,5	24,5	4	15	32,5	35,5	39	46	16	20
K0117.1053X25	kovově stříbrná	1	M5	10	13	14	10,5	24,5	4	15	32,5	35,5	39	46	16	25
K0117.1063X10	kovově stříbrná	1	M6	10	13	14	10,5	24,5	4	15	32,5	35,5	39	46	16	10
K0117.1063X15	kovově stříbrná	1	M6	10	13	14	10,5	24,5	4	15	32,5	35,5	39	46	16	15
K0117.1063X20	kovově stříbrná	1	M6	10	13	14	10,5	24,5	4	15	32,5	35,5	39	46	16	20
K0117.1063X25	kovově stříbrná	1	M6	10	13	14	10,5	24,5	4	15	32,5	35,5	39	46	16	25
K0117.1063X30	kovově stříbrná	1	M6	10	13	14	10,5	24,5	4	15	32,5	35,5	39	46	16	30
K0117.1063X40	kovově stříbrná	1	M6	10	13	14	10,5	24,5	4	15	32,5	35,5	39	46	16	40
K0117.1063X50	kovově stříbrná	1	M6	10	13	14	10,5	24,5	4	15	32,5	35,5	39	46	16	50
K0117.2063X15	kovově stříbrná	2	M6	13,5	18	18,5	15,5	28,5	6,5	16,5	45,5	49,5	64	73	20	15
K0117.2063X20	kovově stříbrná	2	M6	13,5	18	18,5	15,5	28,5	6,5	16,5	45,5	49,5	64	73	20	20
K0117.2063X25	kovově stříbrná	2	M6	13,5	18	18,5	15,5	28,5	6,5	16,5	45,5	49,5	64	73	20	25
K0117.2063X30	kovově stříbrná	2	M6	13,5	18	18,5	15,5	28,5	6,5	16,5	45,5	49,5	64	73	20	30
K0117.2063X40	kovově stříbrná	2	M6	13,5	18	18,5	15,5	28,5	6,5	16,5	45,5	49,5	64	73	20	40
K0117.2063X50	kovově stříbrná	2	M6	13,5	18	18,5	15,5	28,5	6,5	16,5	45,5	49,5	64	73	20	50
K0117.2063X60	kovově stříbrná	2	M6	13,5	18	18,5	15,5	28,5	6,5	16,5	45,5	49,5	64	73	20	60
K0117.2083X15	kovově stříbrná	2	M8	13,5	18	18,5	15,5	28,5	6,5	16,5	45,5	49,5	64	73	20	15
K0117.2083X20	kovově stříbrná	2	M8	13,5	18	18,5	15,5	28,5	6,5	16,5	45,5	49,5	64	73	20	20
K0117.2083X25	kovově stříbrná	2	M8	13,5	18	18,5	15,5	28,5	6,5	16,5	45,5	49,5	64	73	20	25
K0117.2083X30	kovově stříbrná	2	M8	13,5	18	18,5	15,5	28,5	6,5	16,5	45,5	49,5	64	73	20	30
K0117.2083X40	kovově stříbrná	2	M8	13,5	18	18,5	15,5	28,5	6,5	16,5	45,5	49,5	64	73	20	40
K0117.2083X50	kovově stříbrná	2	M8	13,5	18	18,5	15,5	28,5	6,5	16,5	45,5	49,5	64	73	20	50
K0117.2083X60	kovově stříbrná	2	M8	13,5	18	18,5	15,5	28,5	6,5	16,5	45,5	49,5	64	73	20	60
K0117.2103X20	kovově stříbrná	2	M10	13,5	18	18,5	15,5	28,5	6,5	16,5	45,5	49,5	64	73	20	20
K0117.2103X25	kovově stříbrná	2	M10	13,5	18	18,5	15,5	28,5	6,5	16,5	45,5	49,5	64	73	20	25
K0117.2103X30	kovově stříbrná	2	M10	13,5	18	18,5	15,5	28,5	6,5	16,5	45,5	49,5	64	73	20	30
K0117.2103X40	kovově stříbrná	2	M10	13,5	18	18,5	15,5	28,5	6,5	16,5	45,5	49,5	64	73	20	40
K0117.2103X50	kovově stříbrná	2	M10	13,5	18	18,5	15,5	28,5	6,5	16,5	45,5	49,5	64	73	20	50
K0117.2103X60	kovově stříbrná	2	M10	13,5	18	18,5	15,5	28,5	6,5	16,5	45,5	49,5	64	73	20	60
K0117.3083X20	kovově stříbrná	3	M8	16	21	22	17	37	10	23	57,5	61,5	79	90	22	20

## Svěrací páky s vnějším závitem, ocelové části z nerezů

### Přehled zboží

Objednací číslo	Barva základního tělesa	Velikost	X	D	D1	D2	D3	H	H1	H2	H3	H4	A	A1	počet zubů	L
K0117.3083X25	kovově stříbrná	3	M8	16	21	22	17	37	10	23	57,5	61,5	79	90	22	25
K0117.3083X30	kovově stříbrná	3	M8	16	21	22	17	37	10	23	57,5	61,5	79	90	22	30
K0117.3083X40	kovově stříbrná	3	M8	16	21	22	17	37	10	23	57,5	61,5	79	90	22	40
K0117.3083X50	kovově stříbrná	3	M8	16	21	22	17	37	10	23	57,5	61,5	79	90	22	50
K0117.3083X60	kovově stříbrná	3	M8	16	21	22	17	37	10	23	57,5	61,5	79	90	22	60
K0117.3103X20	kovově stříbrná	3	M10	16	21	22	17	37	10	23	57,5	61,5	79	90	22	20
K0117.3103X25	kovově stříbrná	3	M10	16	21	22	17	37	10	23	57,5	61,5	79	90	22	25
K0117.3103X30	kovově stříbrná	3	M10	16	21	22	17	37	10	23	57,5	61,5	79	90	22	30
K0117.3103X40	kovově stříbrná	3	M10	16	21	22	17	37	10	23	57,5	61,5	79	90	22	40
K0117.3103X50	kovově stříbrná	3	M10	16	21	22	17	37	10	23	57,5	61,5	79	90	22	50
K0117.3103X60	kovově stříbrná	3	M10	16	21	22	17	37	10	23	57,5	61,5	79	90	22	60
K0117.4123X25	kovově stříbrná	4	M12	19	25	26	19	42,5	10	26	67	72	95	108	24	25
K0117.4123X30	kovově stříbrná	4	M12	19	25	26	19	42,5	10	26	67	72	95	108	24	30
K0117.4123X40	kovově stříbrná	4	M12	19	25	26	19	42,5	10	26	67	72	95	108	24	40
K0117.4123X50	kovově stříbrná	4	M12	19	25	26	19	42,5	10	26	67	72	95	108	24	50
K0117.4123X60	kovově stříbrná	4	M12	19	25	26	19	42,5	10	26	67	72	95	108	24	60
K0117.5163X30	kovově stříbrná	5	M16	23	30	31	22	49	12	32	79	84	110	126	26	30
K0117.5163X40	kovově stříbrná	5	M16	23	30	31	22	49	12	32	79	84	110	126	26	40
K0117.5163X50	kovově stříbrná	5	M16	23	30	31	22	49	12	32	79	84	110	126	26	50
K0117.5163X60	kovově stříbrná	5	M16	23	30	31	22	49	12	32	79	84	110	126	26	60