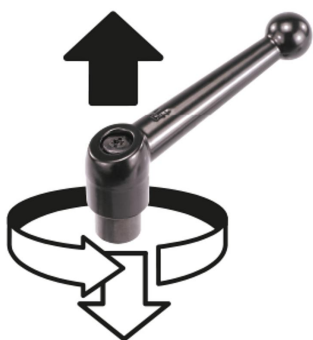


Svěrací páky s vnitřním závitem, ocelové části z nerezu

Popis zboží/obrázky produktu



Uvolnění vytažením



Popis

Materiál:

Rukojeť páky zinkový tlakový odlitek podle DIN EN 12844.
Ocelové části z nerezů 1.4305.

Provedení:

Rukojeť páky potažené umělou hmotou.
Ocelové části bez povrchové úpravy.

Upozornění:

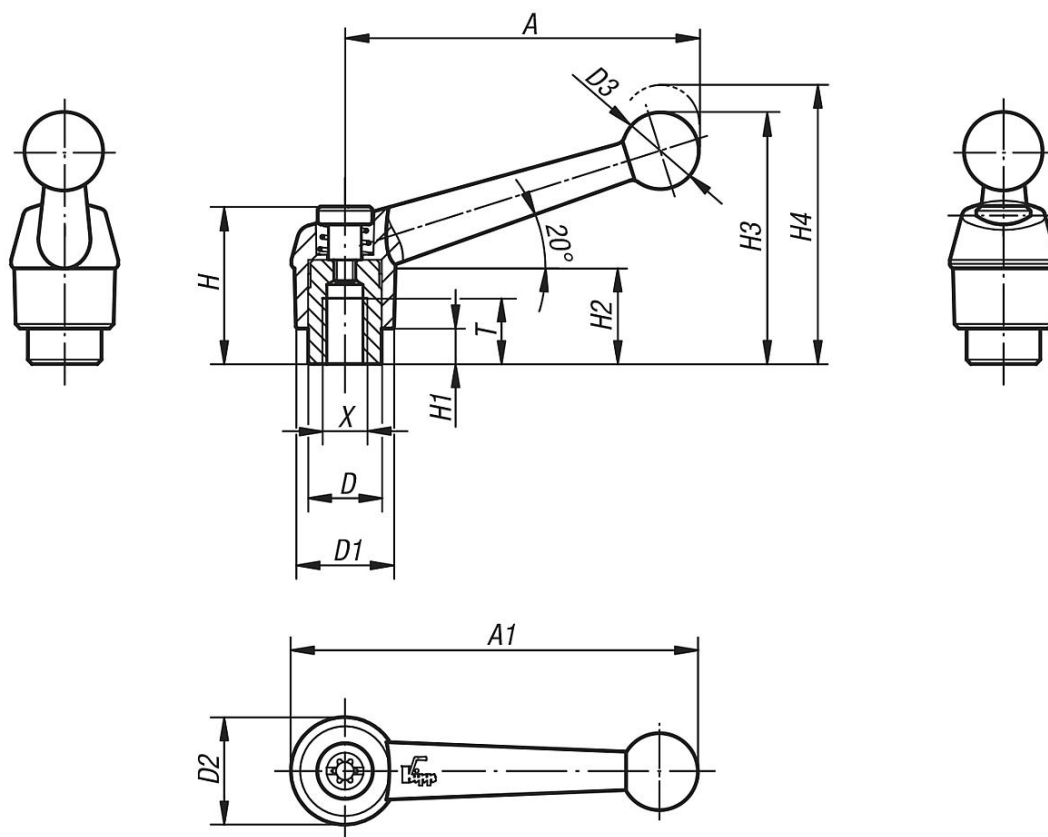
Sériově se dodává:
černá matná, kovově stříbrná.

Na vyžádání:

Další vnitřní závity, barvy a stejně tak nestandardní provedení.
Rozměr "H1" je možné za příplatek dodat i v jiných délkách.

Svěrací páky s vnitřním závitem, ocelové části z nerez

Výkresy



Přehled zboží

Svěrací páky s vnitřním závitem, ocelové části z nerez

Objednací číslo	Barva základního tělesa	Velikost	X	T	D	D1	D2	D3	H	H1	H2	H3	H4	A	A1	počet zubů
K0117.1041	černá sametově matná	1	M4	9	10	13	14	10,5	24,5	4	15	32,5	35,5	39	46	16
K0117.1051	černá sametově matná	1	M5	9	10	13	14	10,5	24,5	4	15	32,5	35,5	39	46	16
K0117.1061	černá sametově matná	1	M6	9	10	13	14	10,5	24,5	4	15	32,5	35,5	39	46	16
K0117.2061	černá sametově matná	2	M6	12	13,5	18	18,5	15,5	28,5	6,5	16,5	45,5	49,5	64	73	20
K0117.2081	černá sametově matná	2	M8	12	13,5	18	18,5	15,5	28,5	6,5	16,5	45,5	49,5	64	73	20
K0117.3081	černá sametově matná	3	M8	14	16	21	22	17	37	10	23	57,5	61,5	79	90	22
K0117.3101	černá sametově matná	3	M10	14	16	21	22	17	37	10	23	57,5	61,5	79	90	22
K0117.4101	černá sametově matná	4	M10	17	19	25	26	19	42,5	10	26	67	72	95	108	24
K0117.4121	černá sametově matná	4	M12	17	19	25	26	19	42,5	10	26	67	72	95	108	24
K0117.5121	černá sametově matná	5	M12	23	23	30	31	22	49	12	32	79	84	110	126	26
K0117.5161	černá sametově matná	5	M16	23	23	30	31	22	49	12	32	79	84	110	126	26
K0117.1043	kovově stříbrná	1	M4	9	10	13	14	10,5	24,5	4	15	32,5	35,5	39	46	16
K0117.1053	kovově stříbrná	1	M5	9	10	13	14	10,5	24,5	4	15	32,5	35,5	39	46	16
K0117.1063	kovově stříbrná	1	M6	9	10	13	14	10,5	24,5	4	15	32,5	35,5	39	46	16
K0117.2063	kovově stříbrná	2	M6	12	13,5	18	18,5	15,5	28,5	6,5	16,5	45,5	49,5	64	73	20
K0117.2083	kovově stříbrná	2	M8	12	13,5	18	18,5	15,5	28,5	6,5	16,5	45,5	49,5	64	73	20
K0117.3083	kovově stříbrná	3	M8	14	16	21	22	17	37	10	23	57,5	61,5	79	90	22
K0117.3103	kovově stříbrná	3	M10	14	16	21	22	17	37	10	23	57,5	61,5	79	90	22
K0117.4103	kovově stříbrná	4	M10	17	19	25	26	19	42,5	10	26	67	72	95	108	24
K0117.4123	kovově stříbrná	4	M12	17	19	25	26	19	42,5	10	26	67	72	95	108	24
K0117.5123	kovově stříbrná	5	M12	23	23	30	31	22	49	12	32	79	84	110	126	26
K0117.5163	kovově stříbrná	5	M16	23	23	30	31	22	49	12	32	79	84	110	126	26