

Základové lišty

Popis zboží/obrázky produktu

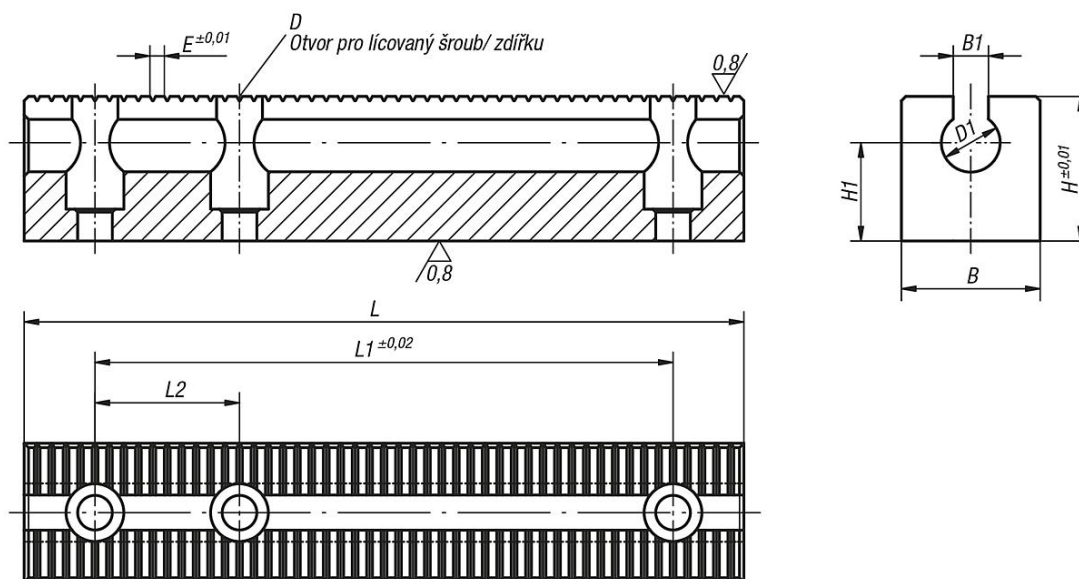


Popis

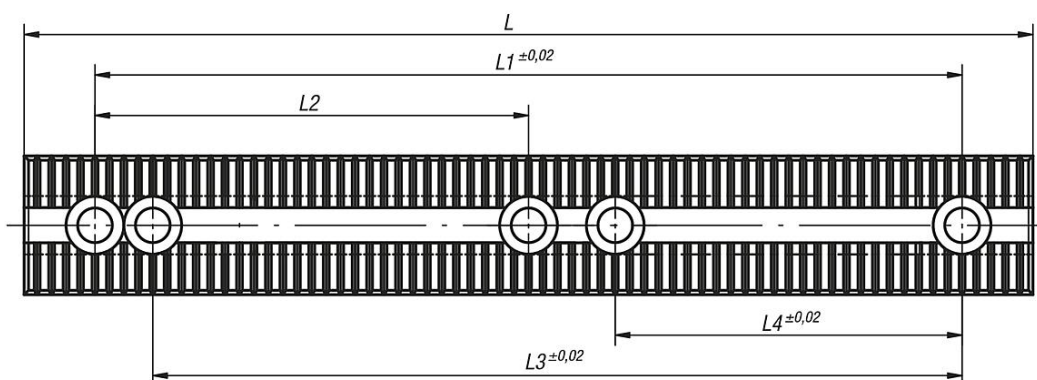
Materiál:
Zušlechtěná ocel 1.0503.

Provedení:
brynýrováno.
Ozubení povrchově kaleno a broušeno.

Výkresy



K0904.5021201



Přehled zboží

Základové lišty

Objednací číslo	B	B1	D	D1	E	H	H1	L	L1	L2	L3	L4	Hmotnost kg
K0904.5000801	24	8,2	12 H6	14,2	2,5	40	25	199	150	50 ± 0,01	-	-	1,1
K0904.5001201	48	12,2	12 F7	20,2	5	50	34	249	200	50 ± 0,01	-	-	3,7
K0904.5021201	48	12,2	12 F7	20,2	5	50	34	349	300	150 ± 0,02	280	120	5
K0904.5001601	48	16,2	16 F7	24,2	5	63	43	249	200	50 ± 0,01	-	-	4,4

