

## Doraz potažený tvrdokovem a s rýhováním

### Popis zboží/obrázky produktu



### Popis

#### Materiál:

Zušlechtěná ocel 1.0503.

#### Provedení:

Doraz tvrdý.

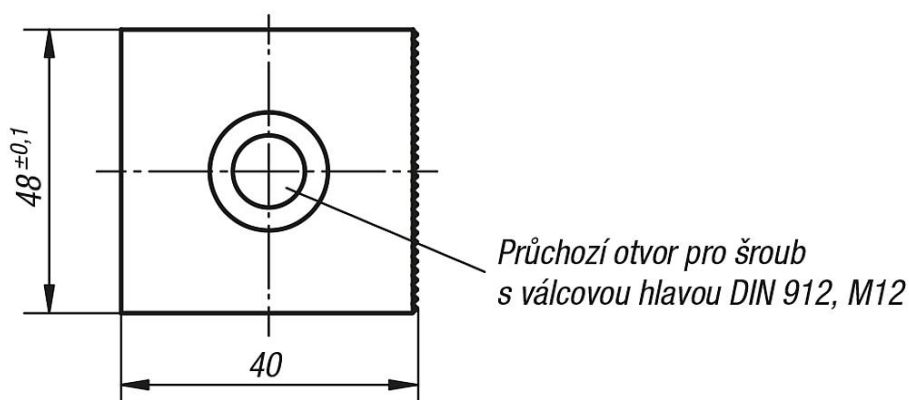
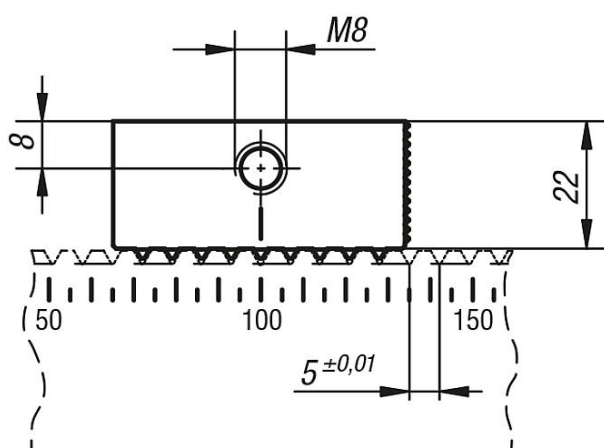
Doraz kalený 58 +/2 HRC.

Ozubení broušeno, bez povrchové úpravy.

#### Upozornění:

Doraz je na jedné dorazové straně rýhován a na druhé dorazové straně potažený tvrdokovem.

### Výkresy



### Přehled zboží

### Doraz potažený tvrdokovem a s rýhováním

Objednací číslo	Rozměry
K0905.5201202	-