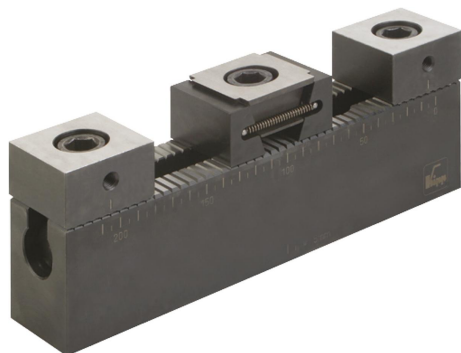


## Vícenásobné upínací systémy měkké dorazy

### Popis zboží/obrázky produktu



### Popis

#### Materiál:

Základová lišta, dorazy a klínový upínač z oceli pro zušlechtní.

#### Provedení:

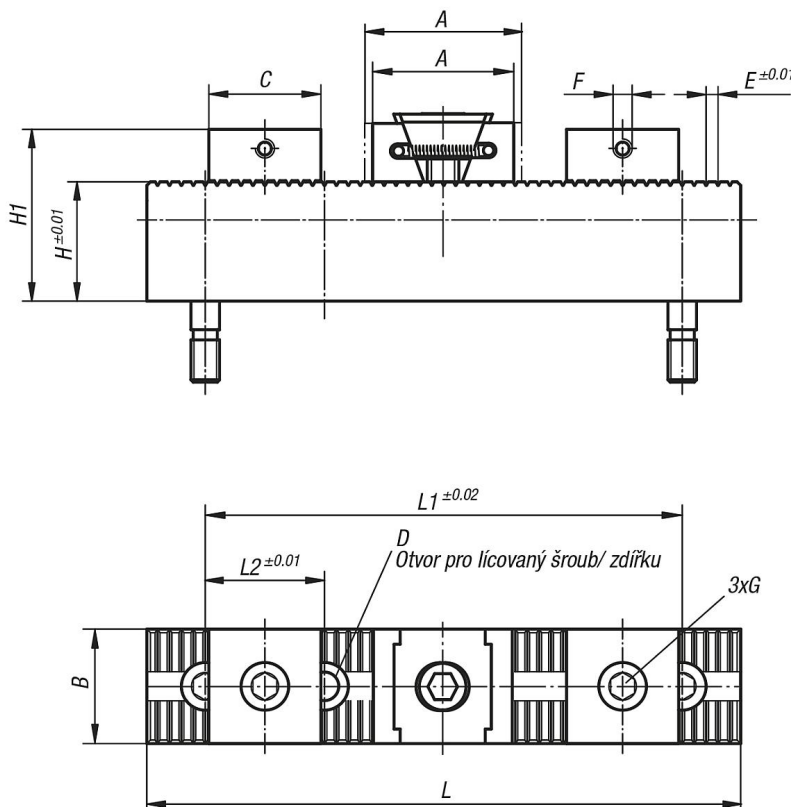
Ozubení povrchově kaleno a broušeno.

Upínací segmenty kaleny a brynýrovány.

#### Upozornění:

Upínací segmenty mají podle velikosti 3mm (K0903.08) nebo 5mm (K0903.12, K0903.16) přídavek na obrábění na upínací čelist.

### Výkresy



### Přehled zboží

#### Vícenásobné upínací systémy měkké dorazy

Objednací číslo	A min.	A max.	B	C	D	E	F	G	H	H1	L	L1	L2	Upínací síla cca kN	Hmotnost kg
K0903.08	36,5	39,5	24	31	12 H6	2,5	M5	M8x25	40	55	199	150	50	11	1,4
K0903.12	54	59,5	48	50	12 F7	5	M8	M12x30	50	72	249	200	50	23	4,9
K0903.16	65	72	48	50	16 F7	5	M8	M16x40	63	92	249	200	50	38	6,52