

## Stahovací čelisti s pružinovým listem pro NC upínač

### Popis zboží/obrázky produktu



#### Popis

##### Materiál:

Ocel.

##### Provedení:

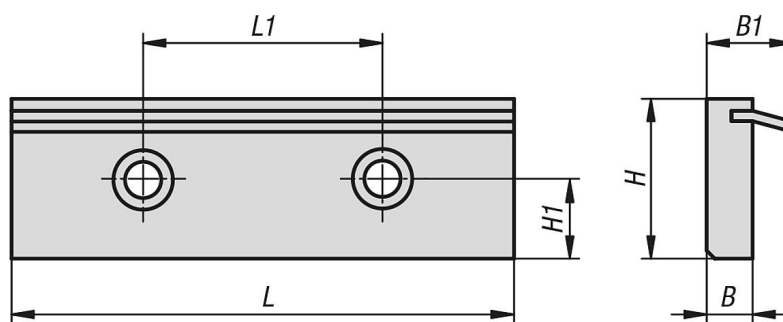
Tvrzeno.

##### Upozornění:

Stahovací čelisti s pružinovým listem se používají k upínání nepracovaných obrobků. Pružinový list obrobek při upínání navíc tlačí dolů na opěrnou plochu.

Vhodné pro K1238.125470

### Výkresy



### Přehled zboží

#### Stahovací čelisti s pružinovým listem pro NC upínač

Objednací číslo	B	B1	H	H1	L	L1
K0601.125	11,5	21,5	43	16	125	80