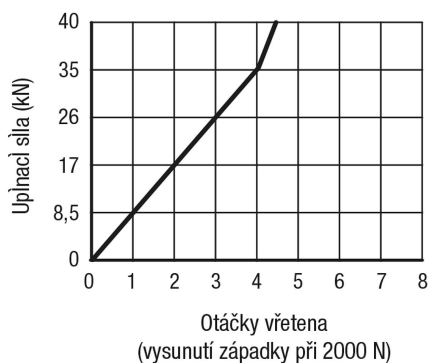
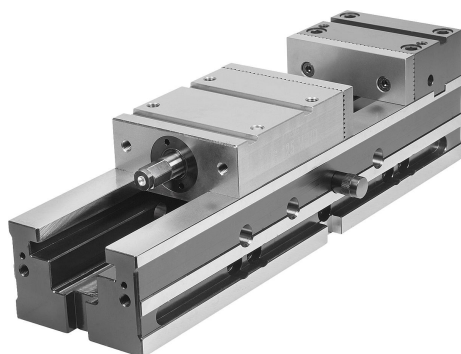


NC upínač šířka čelistí 125 mm

Popis zboží/obrázky produktu



Popis

Materiál:

Základní těleso a uchycení čelisti z cementační oceli.

Provedení:

ze všech stran kaleno a broušeno.

Vlastnosti:

NC-upínače mají mnohostranné využití:

- Reprodukční přesnost je rovna či menší než 0,01 mm
- Pevná čelist zajištěna ve všech rovinách (X,Y,Z)
- Vertikální použití přímo na strojním stole
- Velký rozsah upnutí díky výměnným stupňovým čelistem
- Boční sklápění, s upevňovacími otvory pro rozteč drážek 63 mm a 100 mm
- Rychlé předběžné nastavení rozsahu upnutí prostřednictvím vymezovacího čepu
- Základní výbava se dvěma oboustrannými čelistmi pro našroubování a s ruční klikou

