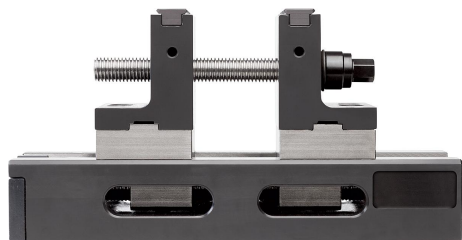
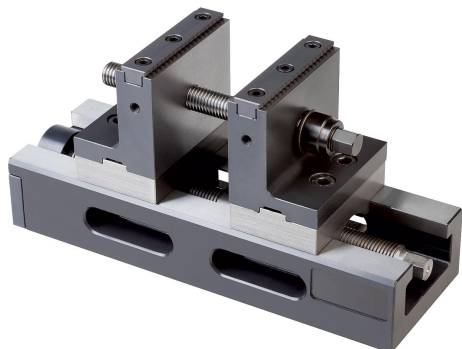
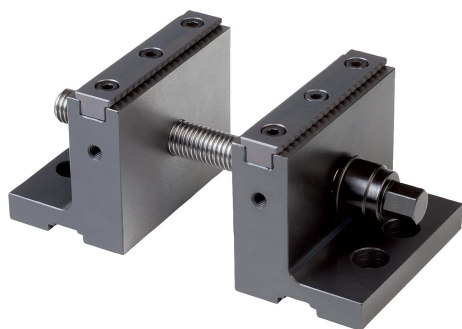


Nasazovací stupňová čelist pro obrábění s 5 osami

Popis zboží/obrázky produktu



Popis

Pokyny k objednání:

Vysoké výměnné stupňové čelisti v páru se dvěma ozubenými vložkami a třemi různě dlouhými upínacími vřeteny.

Upozornění:

Obrobek se nejprve upne spodním středícím vřetenem a poté dotáhne horním upínacím vřetenem.

Základní vybavení:

Pro šířku čelistí 80 mm.

Dodávka vyšších nastavbových stupňovitých čelistí v páru vždy s 2 drapákovými vložkami a 3 různě dlouhými upínacími vřeteny.

1. Délka 80 mm, upínací rozsah 6 mm - 35 mm.
2. Délka 140 mm, upínací rozsah 6 mm - 95 mm.
3. Délka 200 mm, upínací rozsah 6 mm - 155 mm.

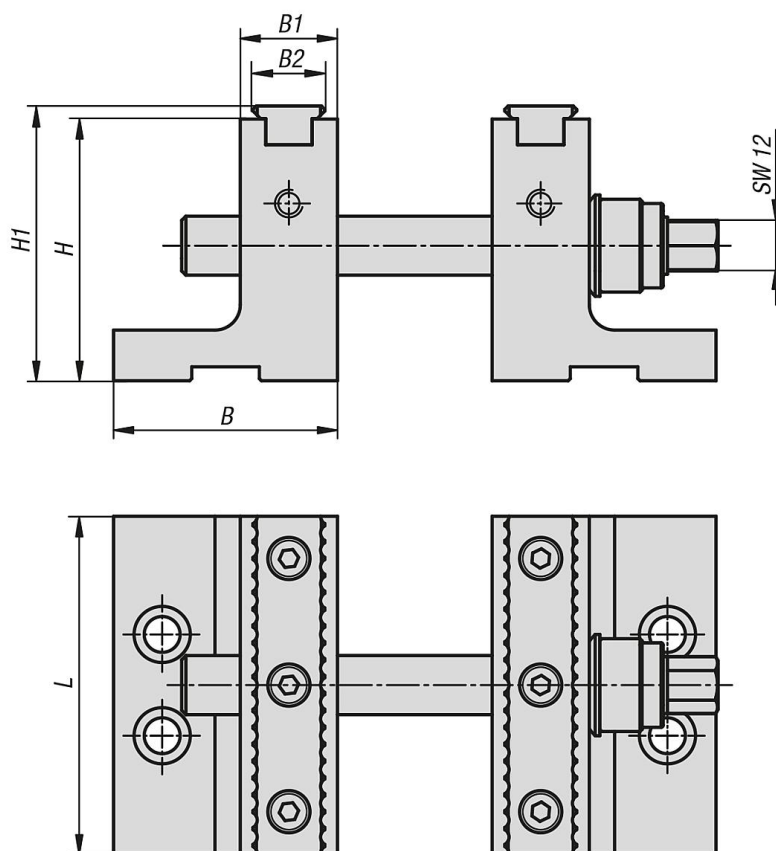
Přednosti:

Ideální pro 5stranné obrábění. Vysoká konstrukce na strojním stole pro 5osé stroje.

Upínací síla přímo pod obrobkem. Výměnné čelisti lze dodatečně montovat na středící upínače 80 mm a 125 mm. Obrobek se nejprve upne spodním středícím vřetenem a poté dodatečně horním upínacím vřetenem.

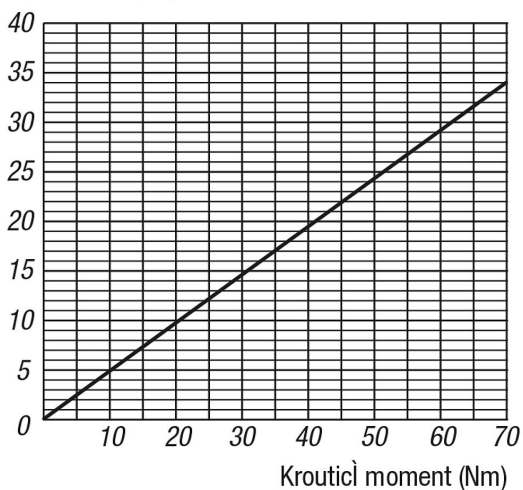
Nasazovací stupňová čelist pro obrábění s 5 osami

Výkresy



Upínací síla

Upínací síla (kN)



Přehled zboží

Objednací číslo	Provedení	B	B1	B2	H	H1	L	Hmotnost kg
K1115.0801	pro 5-ti osé obrábění	53	23	17	62	65,1	80	2,69
K1115.1251	pro 5-ti osé obrábění	67	23	17	90	93,1	125	6,32