

Nasazovací odstupňovaná čelist s úchytnou lištou

Popis zboží/obrázky produktu



Popis

Materiál, provedení:

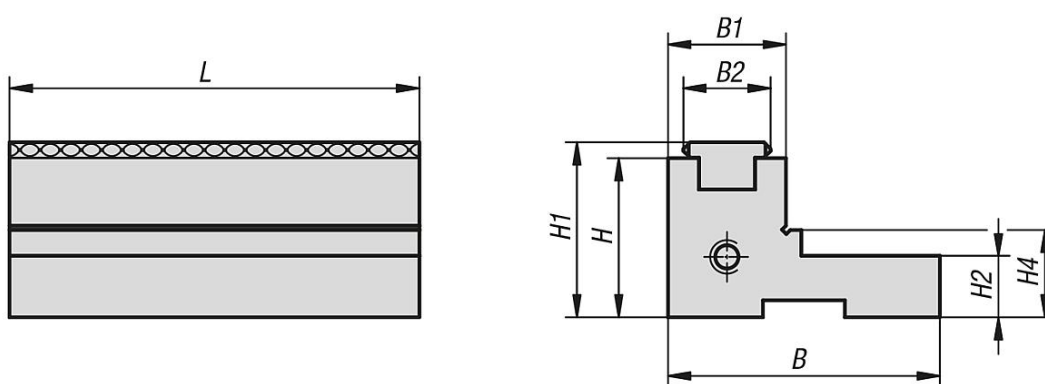
Stupňová čelist z oceli, kaleno, upínací plochy broušeny.

Úchytná lišta z oceli, kaleno.

Upozornění:

Výměnné stupňové čelisti jsou vhodné pro středící upínače. Otočením čelistí lze rozsah upnutí zvětšit či zmenšit. Úchytné lišty s ozuby lze rovněž vyměnit za upínací lišty s hladkou upínací plochou.

Výkresy



Přehled zboží

Nasazovací stupňová čelist s úchytnou lištou

| Objednací číslo | B | B1 | B2 | H | H1 | H2 | H4 | L | Hmotnost kg |
|-----------------|----|----|----|----|------|----|-----|-----|----------------|
| K0587.0651 | 38 | 30 | 17 | 18 | 21,1 | 9 | 9,5 | 65 | 0,35 |
| K0587.0801 | 53 | 23 | 17 | 31 | 34,1 | 12 | 17 | 80 | 0,5 |
| K0587.1251 | 67 | 23 | 17 | 31 | 34,1 | 18 | 23 | 125 | 1,55 |